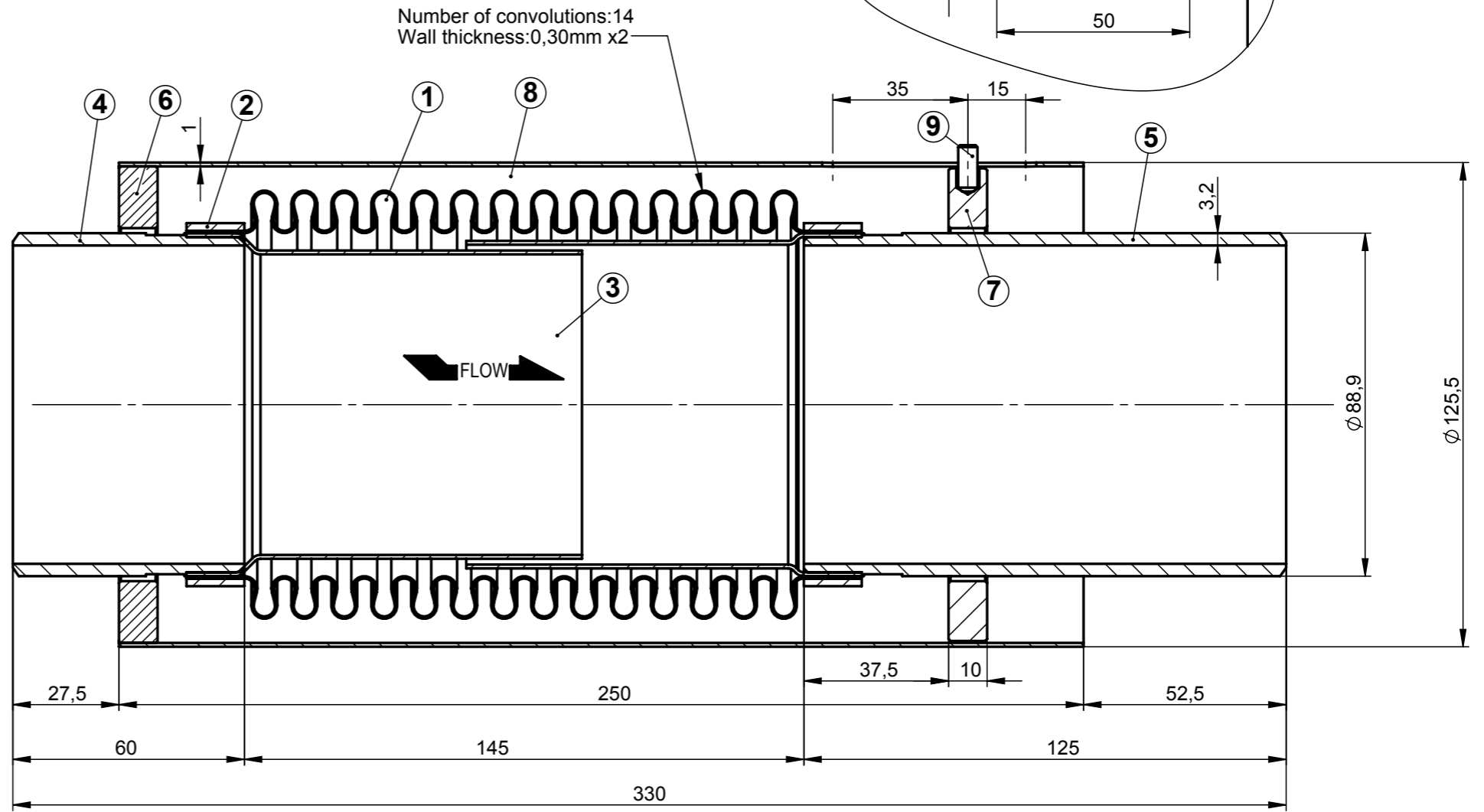
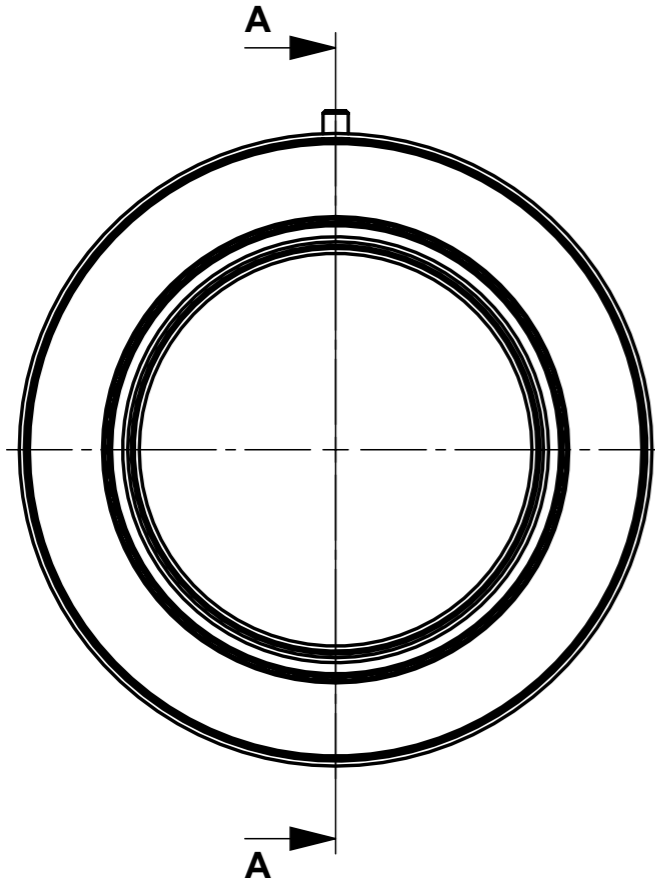
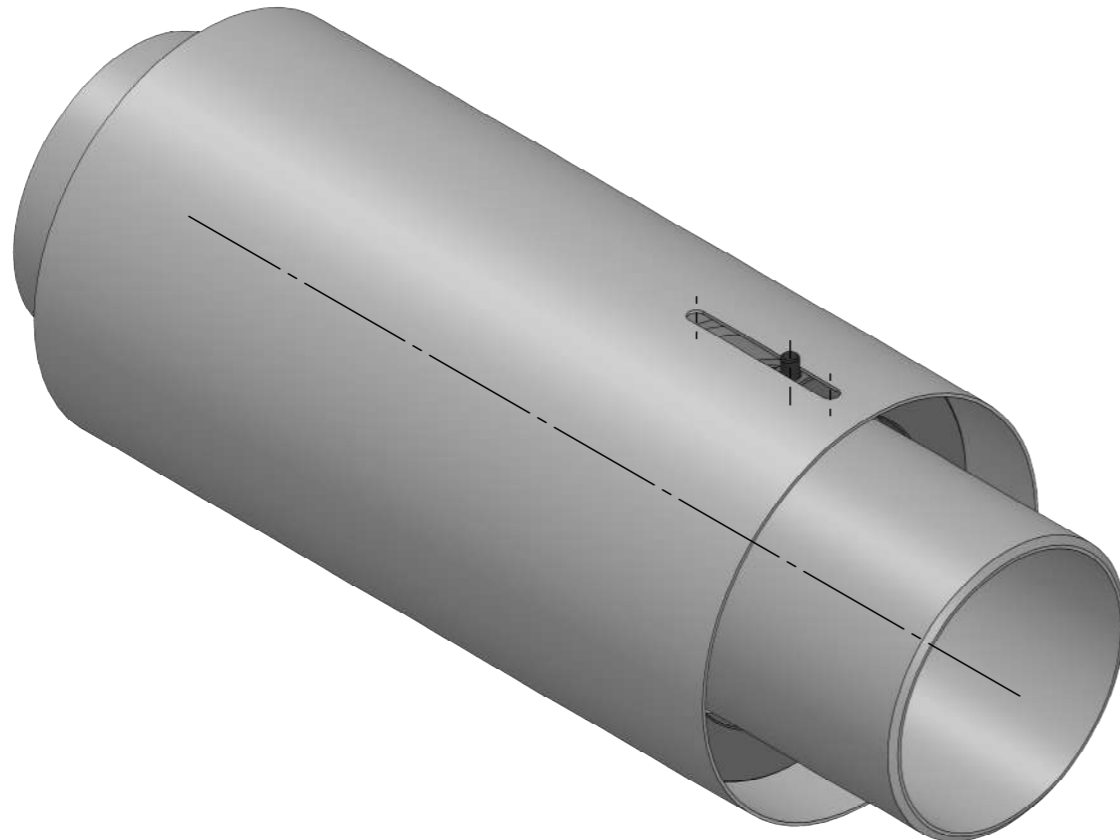


AYVAZ-CAD / Resim Üzerinden Ölçü Almayınız.
AYVAZ-CAD/ Do Not Take Measurements From The Drawing



SECTION A-A

Axial movement:-15mm +35mm



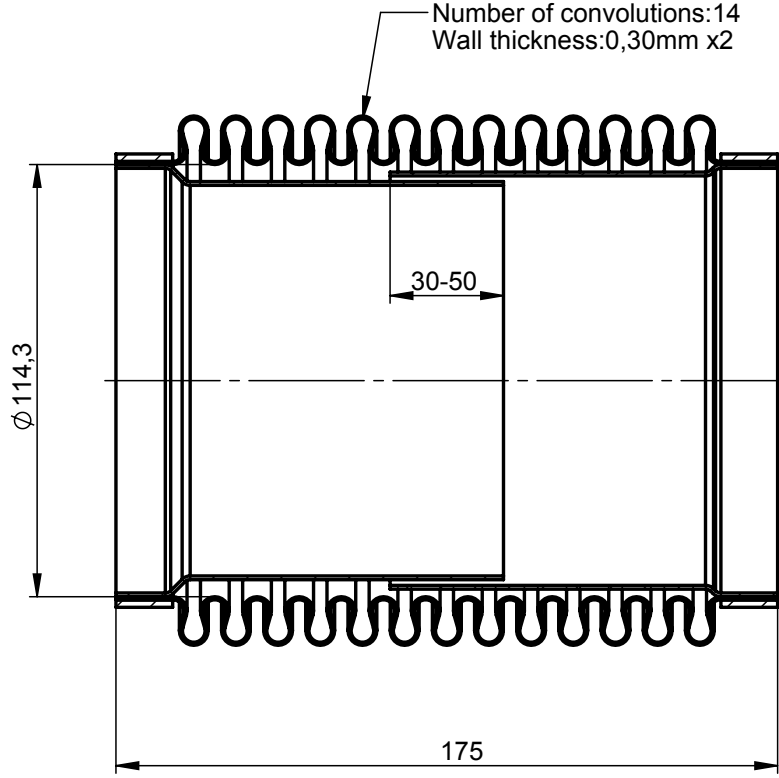
No Item	Ad. Qty.	PARÇA ADI / Part name	MALZEME Material	ÖLÇÜ Size	RESİM NO Drawing No	AÇIKLAMA Explanations
9	1	PIN	1.0736			
8	1	COVER	1.4301			
7	1	CENTERING RING	1.0038			
6	1	COVER RING	1.0038			
5	1	WELDING END (LONG)	1.0305			
4	1	WELDING END (SHORT)	1.0305			
3	2	INNER SLEEVE	1.4301			
2	2	BAND	1.4541			
1	1	BELLOWS	1.4541			

		İsim / Name	Tarih / Date	İmza/Signature	Ölçek Scale		
Çizen / Drawer		E.ÖZKAN	09.05.2017		----	Stainless steel TSE EN ISO 9445	
Kontrol / Control		R.DAŞTAN				Pipe TSE EN 10305/3 , 10305/4	
Onay / Approval		R.DAŞTAN				Pipe bending TSE EN 10219/2	
Parça Adı Part Name		EXPANSION JOINT WITH BUTT WELDING ENDS DN80				Lenght EN 14917	
Ürün Tipi Product Type		-				Flange TS 818	
Müşteri Kodu Customer Code		-				Steel structures EN 10025/1	
Firma Resim No Firm Drawing No		-				Item No	702020030016
						CAD No	E07060102-80
							R00



AYVAZ-CAD / Resim Üzerinden Ölçü Almayınız.
AYVAZ-CAD/ Do Not Take Measurements From The Drawing

A
B
C
D
E
F

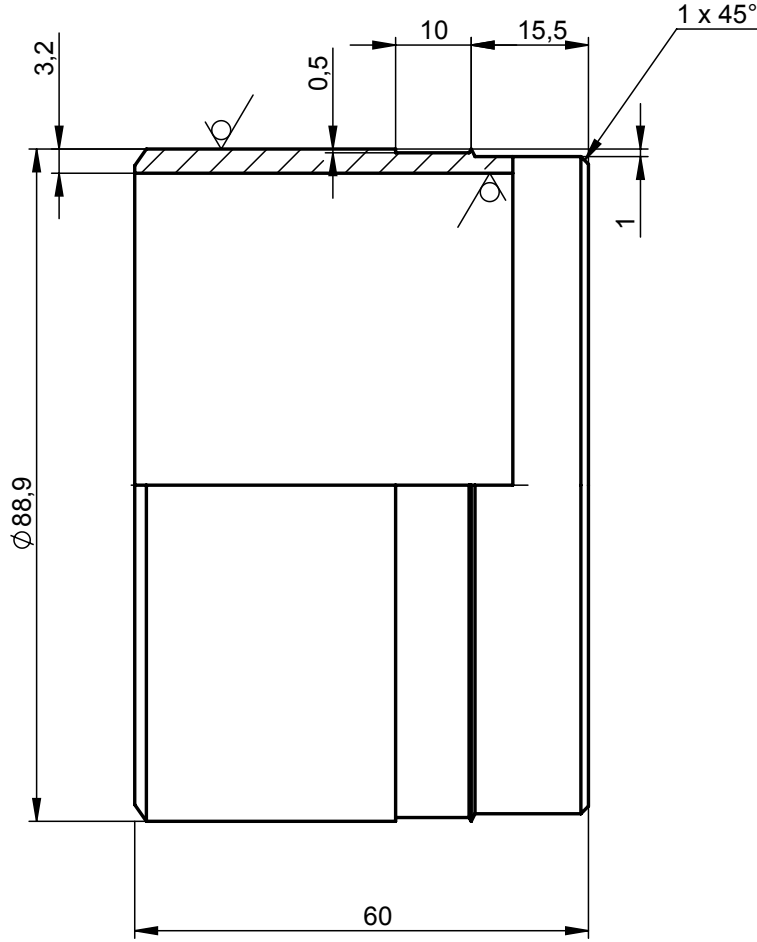


Malzeme:1.4301 1 Adet

Çizen / Drawer		İsim / Name		Tarih / Date		İmza/Signature		Ölçek Scale					
Çizen / Drawer		E.ÖZKAN		10.05.2017				-----					
Kontrol / Control		R.DAŞTAN											
Onay / Approval		R.DAŞTAN											
Parça Adı Part Name		DN80 KÖRÜK+BANT+LAYNER						Stainless steel		TSE EN ISO 9445			
Ürün Tipi Product Type		KB ŞAFT KOMP.						Pipe		TSE EN 10305/3 , 10305/4			
Müşteri Kodu Customer Code		-		Malzeme Material		Miktar Qty.		Ağırlık Weight		Item No		-	
Firma Resim No Firm Drawing No		-		-		-		-		CAD No		E07060102-80-1 R00	
										Pipe bending		TSE EN 10219/2	
										Lenght		EN 14917	
										Flange		TS 818	
										Steel structures		EN 10025/1	

AYVAZ-CAD / Resim Üzerinden Ölçü Almayınız.
AYVAZ-CAD/ Do Not Take Measurements From The Drawing

12,5/ (V)



Malzeme:1.0305 (St 35.8) 1 Adet

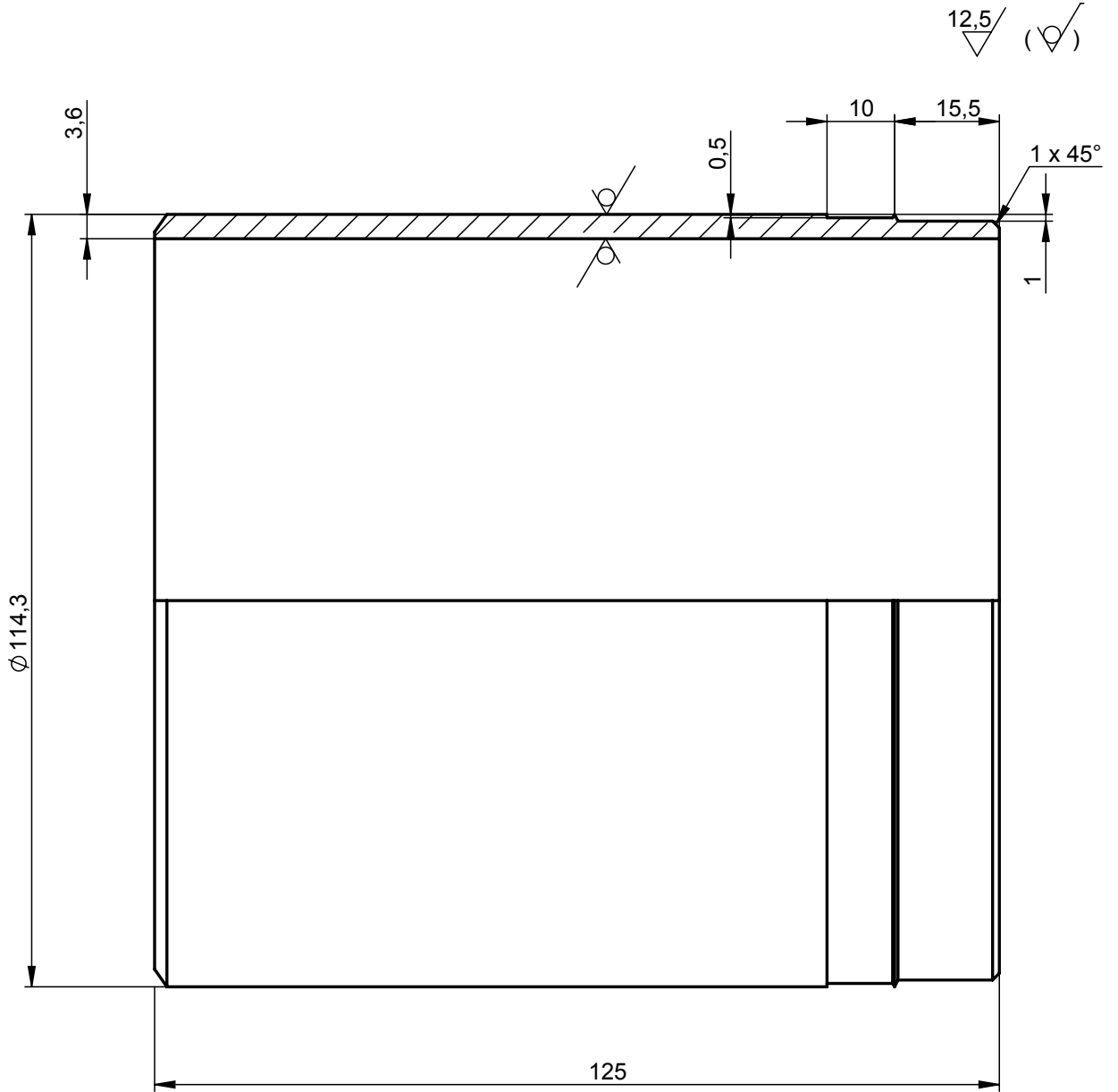
Çizen / Drawer		İsim / Name		Tarih / Date		İmza / Signature		Ölçek Scale	
Çizen / Drawer		E.ÖZKAN		10.05.2017				-----	
Kontrol / Control		R.DAŞTAN							
Onay / Approval		R.DAŞTAN							
Parça Adı / Part Name		KISA KAYNAK BOYUN DN80							
Ürün Tipi / Product Type		KB ŞAFT KOMP.							
Müşteri Kodu / Customer Code		-		Malzeme / Material		Miktar / Qty.		Ağırlık / Weight	
Firma Resim No / Firm Drawing No		-		-		-		-	
								Item No	
								-	
								CAD No	
								E07060102-80-4	
								R00	

 **AYVAZ**

Stainless steel	TSE EN ISO 9445
Pipe	TSE EN 10305/3 , 10305/4
Pipe bending	TSE EN 10219/2
Lenght	EN 14917
Flange	TS 818
Steel structures	EN 10025/1

AYVAZ-CAD / Resim Üzerinden Ölçü Almayınız.
AYVAZ-CAD/ Do Not Take Measurements From The Drawing

A
B
C
D
E
F



Malzeme:1.0305 (St 35.8) 1 Adet

Çizen / Drawer		İsim / Name		Tarih / Date		İmza / Signature		Ölçek Scale	
Çizen / Drawer		E.ÖZKAN		10.05.2017				-----	
Kontrol / Control		R.DAŞTAN							
Onay / Approval		R.DAŞTAN							
Parça Adı / Part Name		UZUN KAYNAK BOYUN DN 80							
Ürün Tipi / Product Type		KB ŞAFT KOMP.							
Müşteri Kodu / Customer Code		-		Malzeme / Material		Miktar / Qty.		Ağırlık / Weight	
Firma Resim No / Firm Drawing No		-		-		-		-	
								Item No	
								-	
								CAD No	
								E07060102-80-5	
								R00	

 **AYVAZ**

Stainless steel	TSE EN ISO 9445
Pipe	TSE EN 10305/3 , 10305/4
Pipe bending	TSE EN 10219/2
Lenght	EN 14917
Flange	TS 818
Steel structures	EN 10025/1

1 2 3 4

12,5/
▽

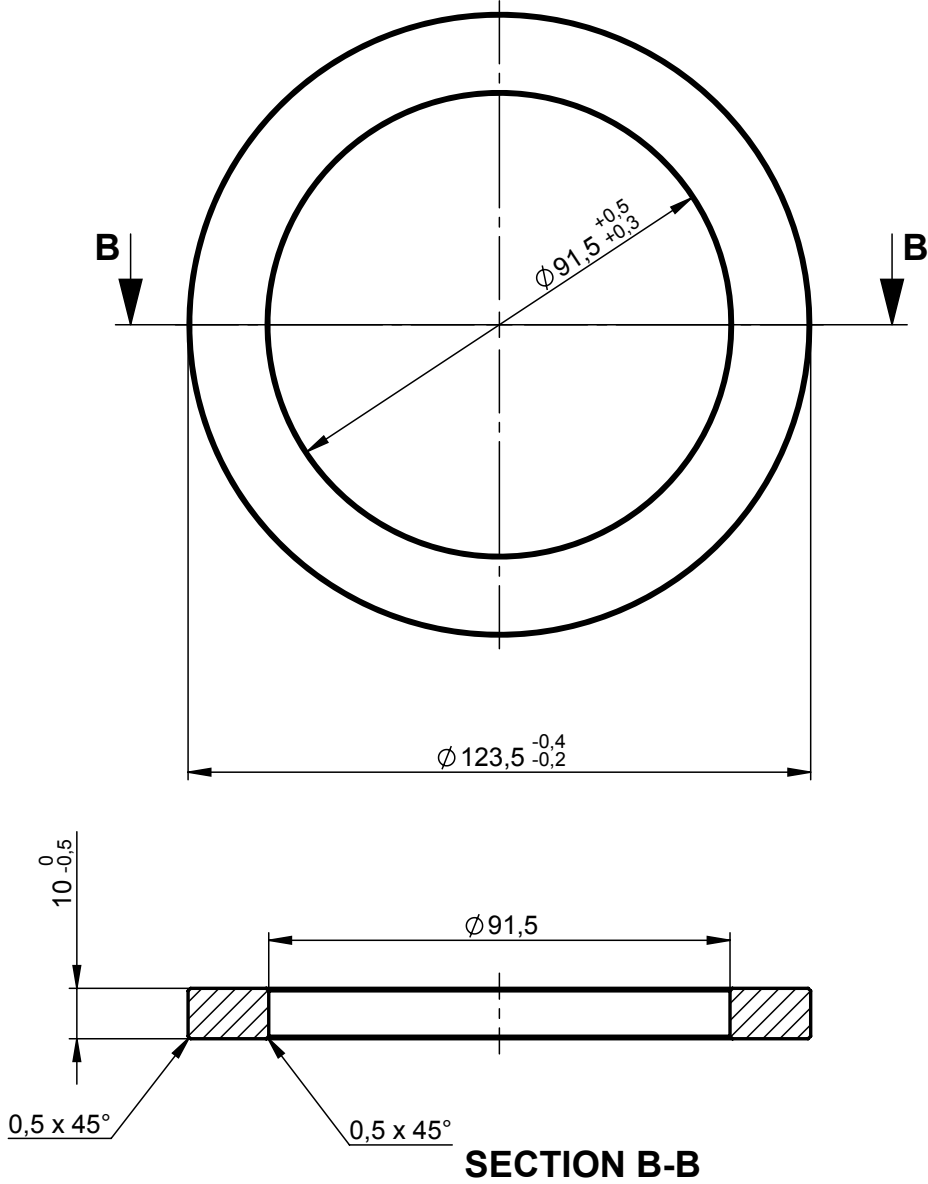
A

B

C

D

E



Malzeme:1.0038 1 Adet



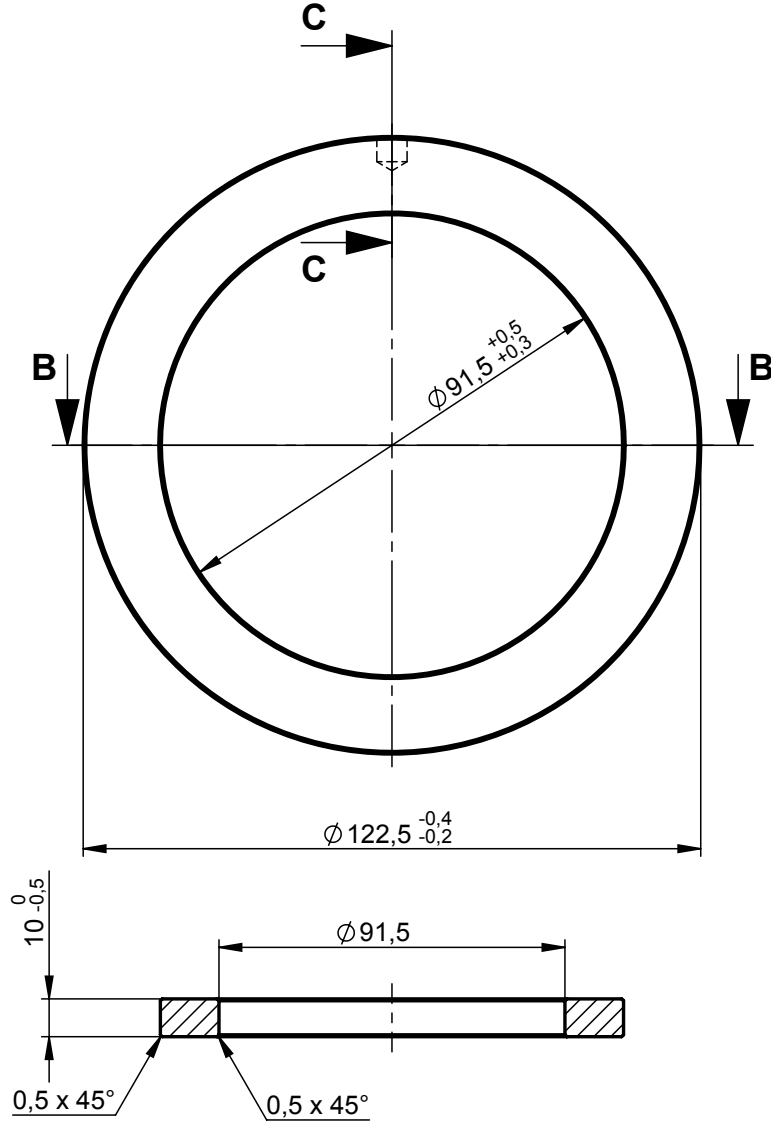
İsim / Name	Tarih / Date	İmza / Signature	Ölçek Scale
Çizen / Drawer	E.ÖZKAN	10.05.2017	
Kontrol / Control	R.DAŞTAN		-----
Onay / Approval	R.DAŞTAN		
Parça Adı / Part Name	KAVER RİNGİ DN80		
Ürün Tipi / Product Type	KB ŞAFT KOMP.		
Müşteri Kodu / Customer Code	-	Malzeme / Material	Miktar / Qty.
Firma Resim No / Firm Drawing No	-	-	Ağırlık / Weight

Stainless steel	TSE EN ISO 9445
Pipe	TSE EN 10305/3 , 10305/4
Pipe bending	TSE EN 10219/2
Lenght	EN 14917
Flange	TS 818
Steel structures	EN 10025/1
Item No	602060501016
CAD No	E07060102-80-6
	R00

AYVAZ-CAD / Resim Üzerinden Ölçü Almayınız.
AYVAZ-CAD/ Do Not Take Measurements From The Drawing

AYVAZ-CAD / Resim Üzerinden Ölçü Almayınız.
AYVAZ-CAD/ Do Not Take Measurements From The Drawing

A
B
C
D
E
F



SECTION C-C

SECTION B-B

Malzeme:1.0038 1 Adet

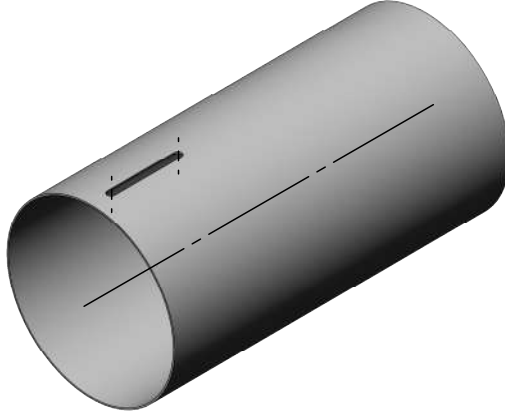
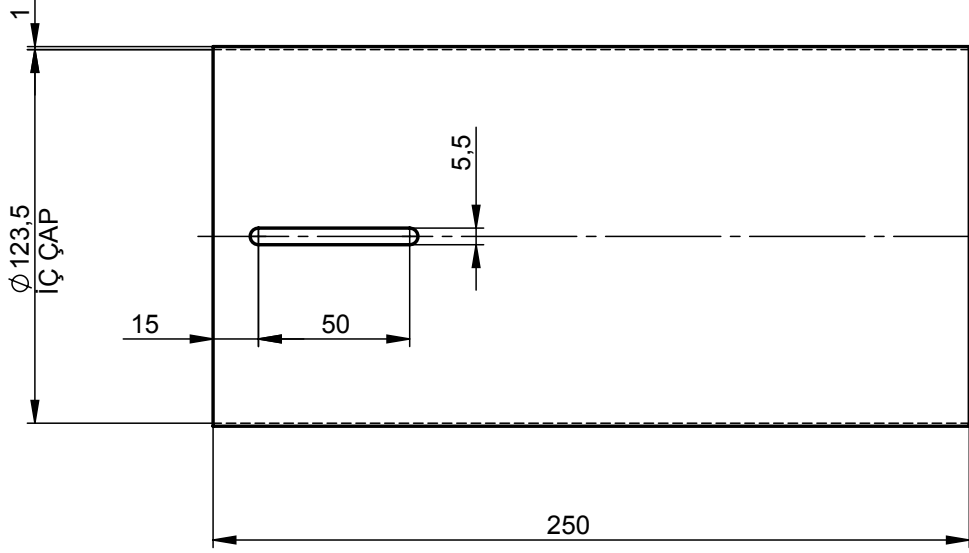
Çizen / Drawer		İsim / Name		Tarih / Date		İmza/Signature		Ölçek Scale	
Çizen / Drawer		E.ÖZKAN		10.05.2017				-----	
Kontrol / Control		R.DAŞTAN							
Onay / Approval		R.DAŞTAN							
Parça Adı Part Name		MERKEZLEME RİNGİ DN80							
Ürün Tipi Product Type		KB ŞAFT KOMP.							
Müşteri Kodu Customer Code		-		Malzeme Material		Miktar Qty.		Ağırlık Weight	
Firma Resim No Firm Drawing No		-		-		-		-	
								Item No	
								602060502016	
								CAD No	
								E07060102-80-7	
								R00	

 **AYVAZ**

Stainless steel	TSE EN ISO 9445
Pipe	TSE EN 10305/3 , 10305/4
Pipe bending	TSE EN 10219/2
Lenght	EN 14917
Flange	TS 818
Steel structures	EN 10025/1

AYVAZ-CAD / Resim Üzerinden Ölçü Almayınız.
AYVAZ-CAD/ Do Not Take Measurements From The Drawing

A
B
C
D
E
F



Malzeme:1.4301 1 Adet

Çizen / Drawer	İsim / Name	Tarih / Date	İmza/Signature	Ölçek Scale	AYVAZ®	
Kontrol / Control	E.ÖZKAN	10.05.2017		-----	Stainless steel	TSE EN ISO 9445
Onay / Approval	R.DAŞTAN				Pipe	TSE EN 10305/3 , 10305/4
F Parça Adı Part Name	KAVER DN80				Pipe bending	TSE EN 10219/2
					Lenght	EN 14917
Ürün Tipi Product Type	KB ŞAFT KOMP.				Flange	TS 818
Müşteri Kodu Customer Code	-	Malzeme Material	Miktar Qty.	Ağırlık Weight	Item No	-
Firma Resim No Firm Drawing No	-	-	-	-	CAD No	E07060102-80-8 R00

