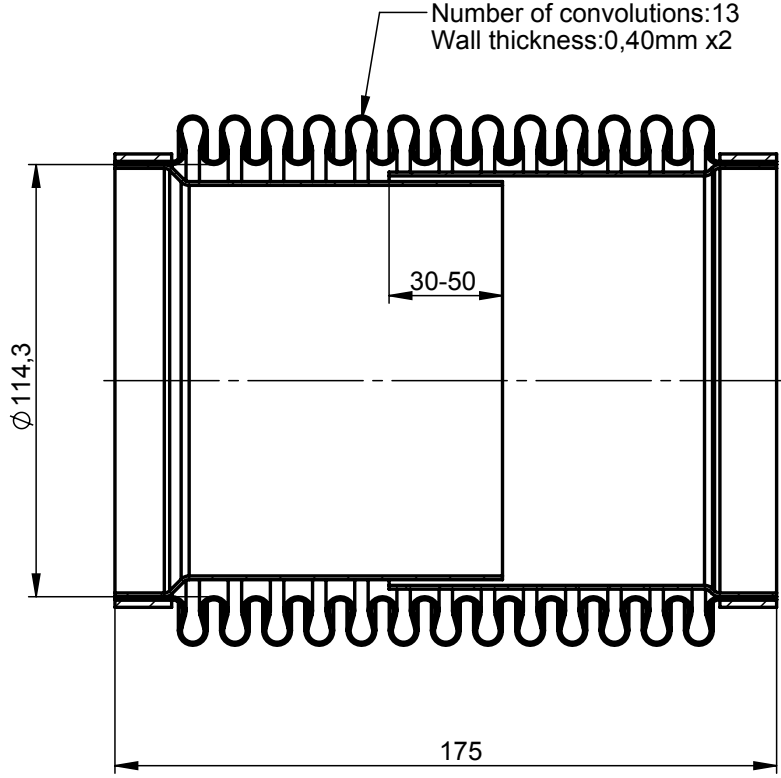


AYVAZ-CAD / Resim Üzerinden Ölçü Almayınız.
AYVAZ-CAD/ Do Not Take Measurements From The Drawing

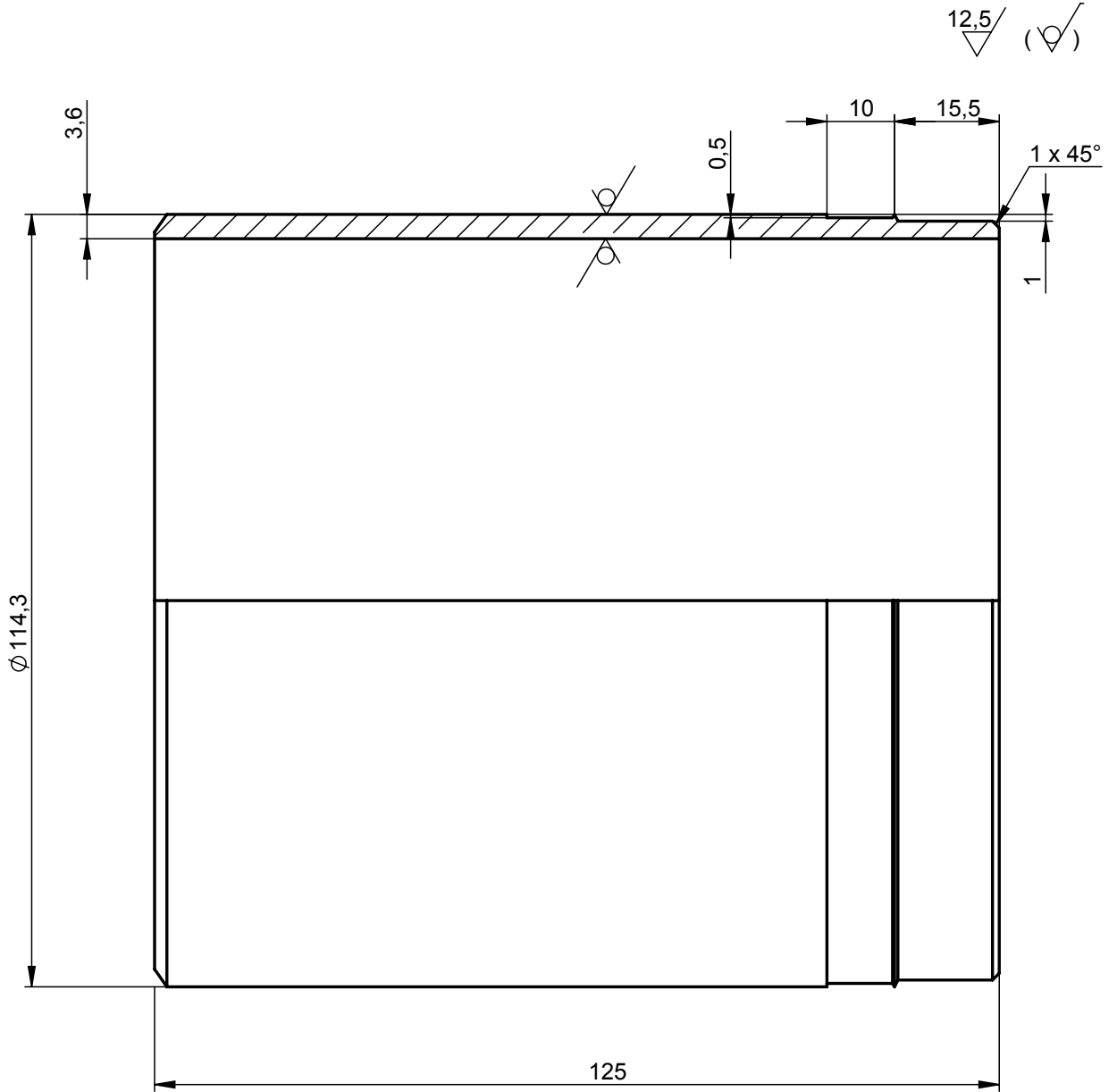


Malzeme:1.4301 1 Adet

Çizen / Drawer	İsim / Name	Tarih / Date	İmza/Signature	Ölçek Scale	AYVAZ®	
Kontrol / Control	E.ÖZKAN	10.05.2017		-----	Stainless steel	TSE EN ISO 9445
Onay / Approval	R.DAŞTAN				Pipe	TSE EN 10305/3 , 10305/4
F Parça Adı Part Name	DN100 KÖRÜK+BANT+LAYNER				Pipe bending	TSE EN 10219/2
					Lenght	EN 14917
Ürün Tipi Product Type	KB ŞAFT KOMP.				Flange	TS 818
Müşteri Kodu Customer Code	-	Malzeme Material	Miktar Qty.	Ağırlık Weight	Item No	-
Firma Resim No Firm Drawing No	-	-	-	-	CAD No	E07060103-100-1 R00

AYVAZ-CAD / Resim Üzerinden Ölçü Almayınız.
AYVAZ-CAD/ Do Not Take Measurements From The Drawing

A
B
C
D
E
F

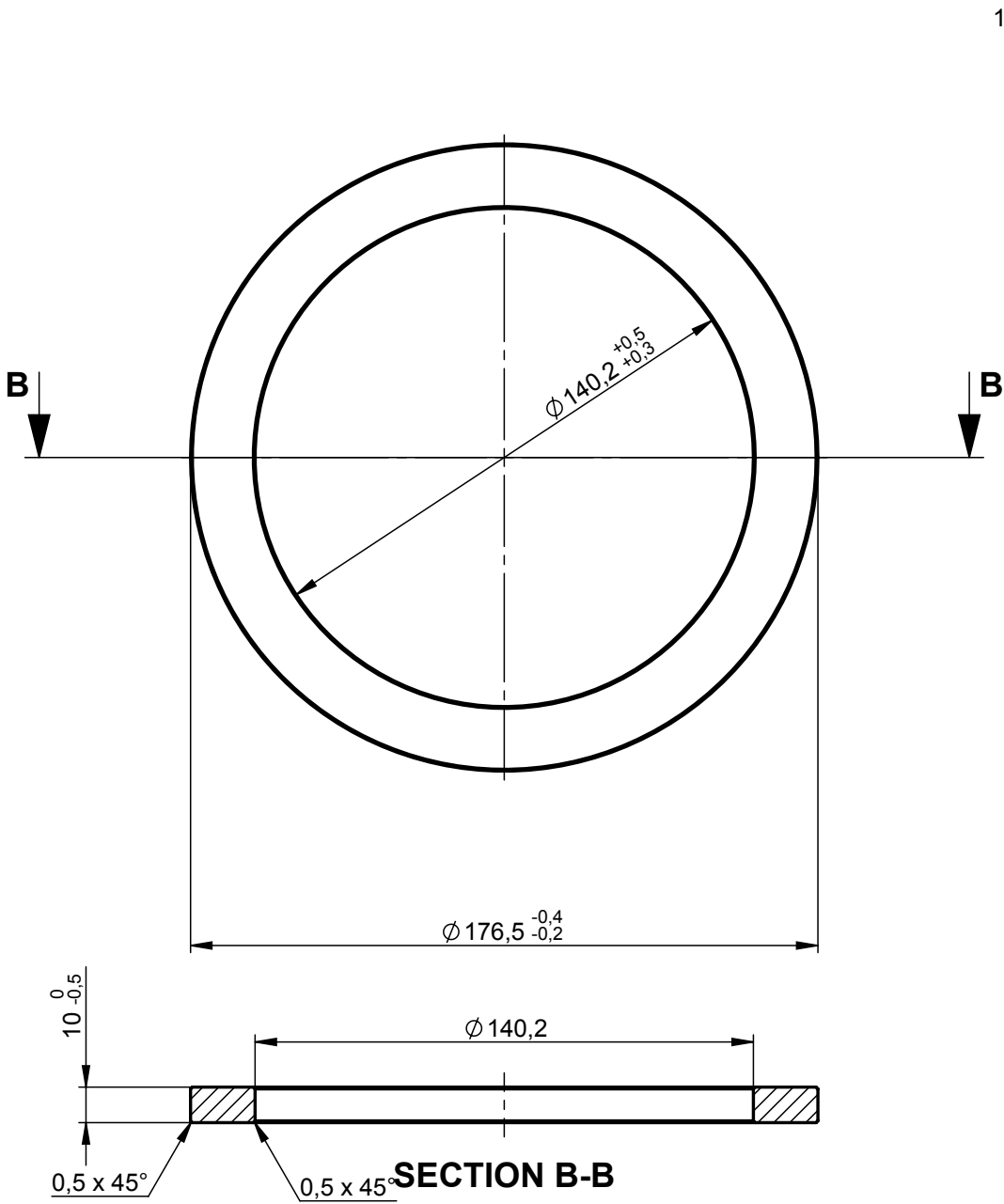


Malzeme:1.0305 (St 35.8) 1 Adet

Çizen / Drawer	İsim / Name	Tarih / Date	İmza / Signature	Ölçek Scale	AYVAZ®	
Kontrol / Control	E.ÖZKAN	10.05.2017		-----	Stainless steel	TSE EN ISO 9445
Onay / Approval	R.DAŞTAN				Pipe	TSE EN 10305/3 , 10305/4
Parça Adı Part Name	UZUN KAYNAK BOYUN DN 100				Pipe bending	TSE EN 10219/2
					Lenght	EN 14917
Ürün Tipi Product Type	KB ŞAFT KOMP.				Flange	TS 818
Müşteri Kodu Customer Code	-	Malzeme Material	Miktar Qty.	Ağırlık Weight	Steel structures	EN 10025/1
Firma Resim No Firm Drawing No	-	-	-	-	Item No	-
					CAD No	E07060103-100-5 R00

AYVAZ-CAD / Resim Üzerinden Ölçü Almayınız.
AYVAZ-CAD/ Do Not Take Measurements From The Drawing

A
B
C
D
E
F



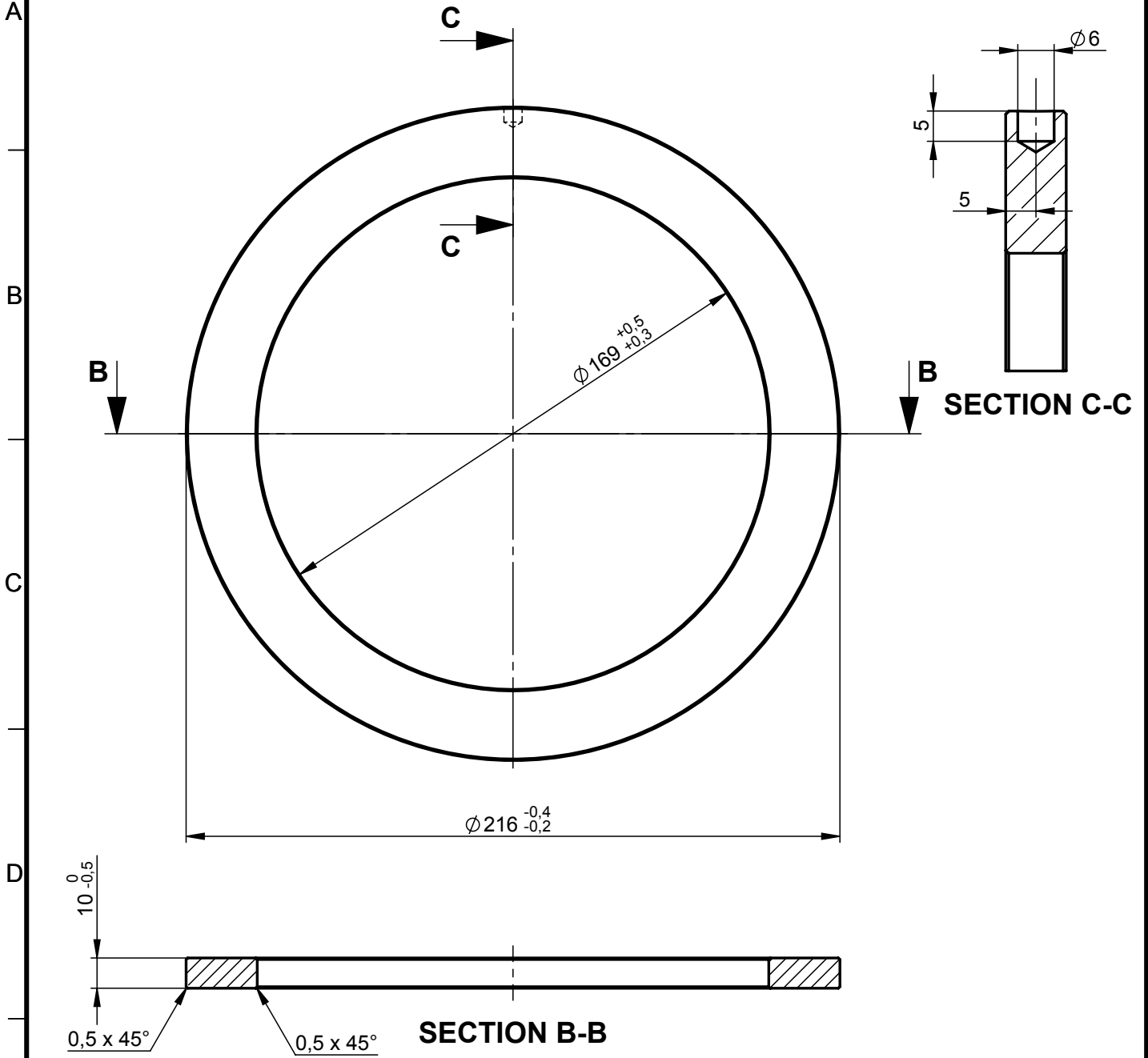
Malzeme:1.0038 1 Adet

Çizen / Drawer		İsim / Name		Tarih / Date		İmza/Signature		Ölçek Scale	
Çizen / Drawer		E.ÖZKAN		10.05.2017				-----	
Kontrol / Control		R.DAŞTAN							
Onay / Approval		R.DAŞTAN							
Parça Adı Part Name		KAVER RİNGİ DN100							
Ürün Tipi Product Type		KB ŞAFT KOMP.							
Müşteri Kodu Customer Code		-		Malzeme Material		Miktar Qty.		Ağırlık Weight	
Firma Resim No Firm Drawing No		-		-		-		-	
								Item No	
								602060501018	
								CAD No	
								E07060103-100-6	
								R00	

 **AYVAZ**

Stainless steel	TSE EN ISO 9445
Pipe	TSE EN 10305/3 , 10305/4
Pipe bending	TSE EN 10219/2
Lenght	EN 14917
Flange	TS 818
Steel structures	EN 10025/1

AYVAZ-CAD / Resim Üzerinden Ölçü Almayınız.
AYVAZ-CAD/ Do Not Take Measurements From The Drawing



Malzeme:1.0038 1 Adet

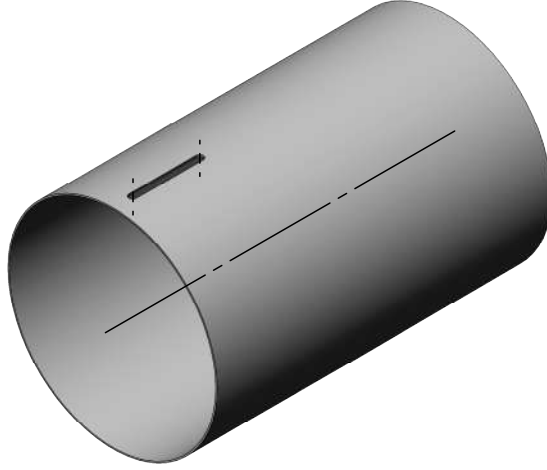
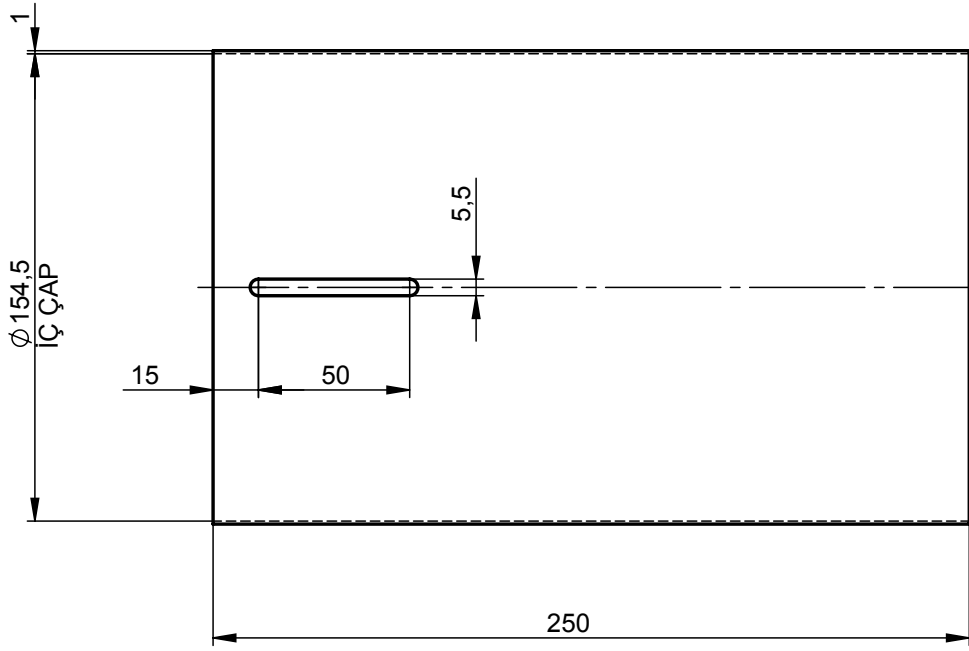
Çizen / Drawer		İsim / Name		Tarih / Date		İmza/Signature		Ölçek Scale	
Çizen / Drawer		E.ÖZKAN		10.05.2017				-----	
Kontrol / Control		R.DAŞTAN							
Onay / Approval		R.DAŞTAN							
Parça Adı Part Name		MERKEZLEME RİNGİ DN100							
Ürün Tipi Product Type		KB ŞAFT KOMP.							
Müşteri Kodu Customer Code		-		Malzeme Material		Miktar Qty.		Ağırlık Weight	
Firma Resim No Firm Drawing No		-		-		-		-	
								Item No	
								602060502018	
								CAD No	
								E07060103-100-7	
								R00	

AYVAZ

Stainless steel	TSE EN ISO 9445
Pipe	TSE EN 10305/3 , 10305/4
Pipe bending	TSE EN 10219/2
Lenght	EN 14917
Flange	TS 818
Steel structures	EN 10025/1

AYVAZ-CAD / Resim Üzerinden Ölçü Almayınız.
AYVAZ-CAD/ Do Not Take Measurements From The Drawing

A
B
C
D
E
F



Malzeme:1.4301 1 Adet

Çizen / Drawer		İsim / Name		Tarih / Date		İmza/Signature		Ölçek Scale	
Çizen / Drawer		E.ÖZKAN		10.05.2017				-----	
Kontrol / Control		R.DAŞTAN							
Onay / Approval		R.DAŞTAN							
Parça Adı Part Name		KAVER DN100							
Ürün Tipi Product Type		KB ŞAFT KOMP.							
Müşteri Kodu Customer Code		-		Malzeme Material		Miktar Qty.		Ağırlık Weight	
Firma Resim No Firm Drawing No		-		-		-		-	
								Item No	
								-	
								CAD No	
								E07060103-100-8	
								R00	

 **AYVAZ**

Stainless steel	TSE EN ISO 9445
Pipe	TSE EN 10305/3 , 10305/4
Pipe bending	TSE EN 10219/2
Lenght	EN 14917
Flange	TS 818
Steel structures	EN 10025/1

1

2

3

4

A

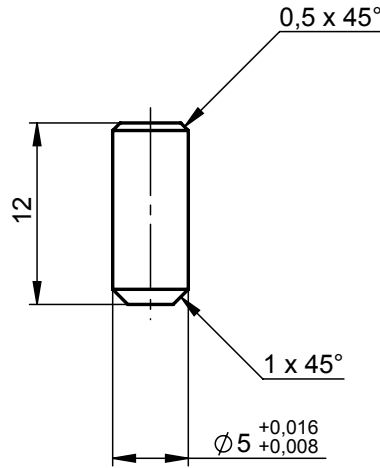
B

C

D


E

1,6/



AYVAZ-CAD / Resim Üzerinden Ölçü Almayınız.
AYVAZ-CAD/ Do Not Take Measurements From The Drawing

Malzeme:1.0736 (9SMn36) 1 Adet

F	Çizen / <i>Drawer</i>	E.ÖZKAN	Tarih / <i>Date</i>	10.05.2017	İmza/ <i>Signature</i>	Ölçek <i>Scale</i>	-----		
	Kontrol / <i>Control</i>	R.DAŞTAN							
	Onay / <i>Approval</i>	R.DAŞTAN						Stainless steel	TSE EN ISO 9445
	Parça Adı <i>Part Name</i>	PİM						Pipe	TSE EN 10305/3 , 10305/4
	Ürün Tipi <i>Product Type</i>	ŞAFT KOMP.						Pipe bending	TSE EN 10219/2
	Müşteri Kodu <i>Customer Code</i>	-	Malzeme <i>Material</i>	Miktar <i>Qty.</i>	Ağırlık <i>Weight</i>			Lenght	EN 14917
	Firma Resim No <i>Firm Drawing No</i>	-	-	-	-			Flange	TS 818
								Steel structures	EN 10025/1
								Item No	602060401008
								CAD No	E07060103-100-9 R00