

Технический каталог Rubooster

Насосные установки
повышения давления
и пожаротушения

RUBOOSTER

2023



Скачать PDF-версию
каталога



Скачать BIM, сертификаты
и другие документы



Видео о том, как произво-
дятся НУ Rubooster



Справка о компании
Rubooster

Производство Rubooster. Россия, г. Санкт-Петербург, Пискаревский пр. 125 лит Ш. пав.10
www.rubooster.ru

Подобрать и приобрести оборудование вы можете у эксклюзивного дистрибьютора:
Группа компаний «Weser»

Санкт-Петербург: 195427, ул. Веденеева, д. 4
телефон: +7 (812) 407-21-36

Москва: 143441, Московская область, Красногорский район, МКАД 69 км, Бизнес-парк "Гринвуд", стр. 9, офис 144
телефон: +7 (495) 120-77-36

О предприятии и как работает производство Rubooster	4
Внедрения оборудования и застройщики-партнеры Rubooster	6
Установки повышения давления Rubooster WS	8
Основные характеристики	9
Принципиальная схема	9
10 выдающихся качеств	10
Расшифровка артикулярного номера	10
3D-схема	11
Установки для пожаротушения Rubooster WF	12
Основные характеристики	13
Принципиальная схема	13
10 выдающихся качеств	14
Расшифровка артикулярного номера	14
3D-схема	15
Шкафы управления для Rubooster WS	16
Описание	16
Схемы внешних подключений	17
Шкафы управления для Rubooster WF	19
Описание	19
Схемы внешних подключений	20
ОЕМ-продукция	26

О предприятии Rubooster

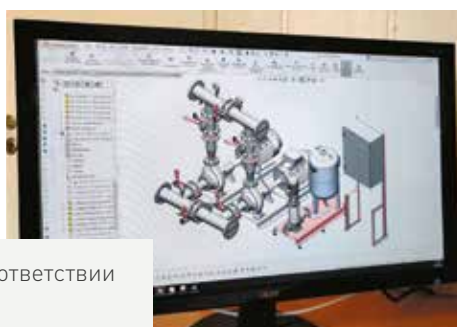
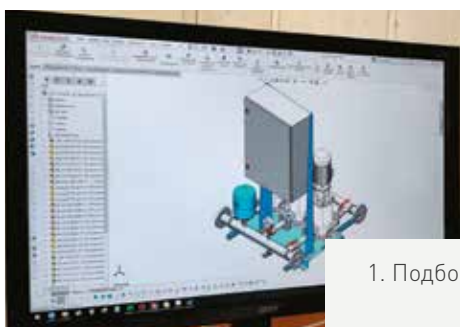
Rubooster — это развивающийся комплекс с собственными заготовительным, механосборочным, сварочным, окрасочным, испытательным участками, с системой складской логистики.

Выпускаемая продукция проходит весь спектр испытаний, имеет все необходимые сертификаты и лицензии для реализации продукции. СМК предприятия сертифицирована по требованиям ISO 9001-2015.

Управление производством Rubooster нацелено на эффективный менеджмент ресурсов и, в конечном итоге, на всестороннее удовлетворение требований клиентов предприятия.



Как работает производство Rubooster в Санкт-Петербурге?

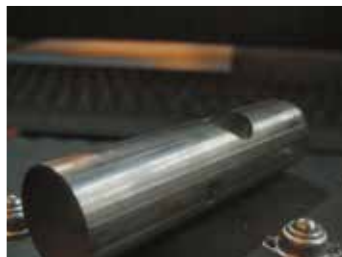
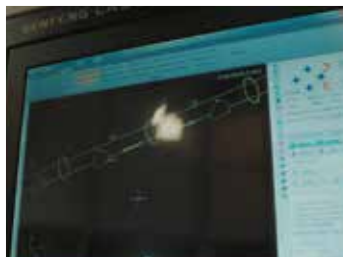


1. Подбор и проектирование насосных станций в соответствии с проектными требованиями заказчика.



2. Производство гидравлических коллекторов, 100% тестирование гидравлических систем насосных станций.





3. Высокоточное заготовительное производство комплектующих для сборки НУ на полуавтоматических станках и станках с ЧПУ.



4. Проектирование и сборка шкафов управления и настройка частотных регуляторов, обязательно тестирование автоматики.



5. Ручная сборка насосных станций с полным выходным контролем. Упаковка и финальная комплектация.



Внедрения оборудования Rubooster

Насосные станции Rubooster внедрены более чем в 100 крупных объектах. Rubooster сотрудничает с ведущими застройщиками России и ближнего зарубежья.

Всего насосных установок в эксплуатации с 2012 года:

WS – 1650 шт.

WF – 1050 шт.

Застройщики-партнеры Rubooster



ЭТАЛОН



ПИК

GloriaX



АКВИЛОН
РАЗУМНЫЙ ДЕВЕЛОПМЕНТ

ЛенРусСтрой

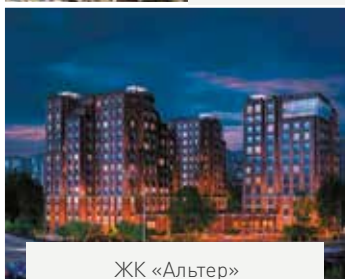


самолет

Объекты внедрения Rubooster



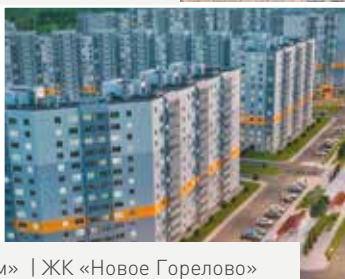
ЖК «Аквилон SKY» | ЖК «Promenade» | ЖК «Маленькая Франция»



ЖК «Альтер»
ЖК «Солнечный город»



ЖК «Дом на Лабораторном» | ЖК «Новое Горелово»
ЖК «Юнтолово» | ЖК «Астрид»



БЦ «Морская Столица»



ЖК «Зеленый квартал» | ЖК «Гранд Хаус» | ЖК «FoRest Аквилон» | ЖК «DVINA HOUSE»



ЖК «iSadovaya»
ЖК «ARTквартал»

ЖК «NORDICA»
ЖК «Парнас» | ЖК «Q-мир»

ЖК «Мечта»
ЖК «All Inclusive»



ЖК «Урбанист» | ЖК «4YOU»



ЖК «Golden City»



ЖК «Галактика Pго» | ЖК «Премьера»



ЖК «Авиатор»



ЖК «New Time»
ЖК «Философия»

Больше информации
об объектах внедрения на
официальном сайте:



Установки повышения давления Rubooster WS

Насосные установки Rubooster с функцией поддержания постоянного давления применяются в водоснабжении, системах полива, промышленности, бытовых установках.

Конструкция насосных установок Rubooster отличается гибкостью в работе, надежностью, интуитивностью интерфейса.

Установки проектируются и производятся в Санкт-Петербурге. Разработаны как комплектные изделия и собраны на

одной раме. Имеют разборную конструкцию: при необходимости могут быть разобраны на составные части для удобства транспортировки и монтажа в условиях ограниченного пространства. Опрессованы и готовы к установке.

Установка и шкаф управления имеют степень пыле- влагозащиты IP54. Климатическое исполнение УХЛ4 (УХЛ1 по запросу).



Установка WS.3.EVMSG45-1-1/3.IFR.150.B12

Расход: 81,58 м³/ч | Напор: 12,29 м.в.ст. | Мощность: 3×3 кВт | Диаметр коллектора: DN150

Система управления: частотное регулирование (преобразователи частоты по количеству насосов).

Основные характеристики Rubooster WS

Основные характеристики	Значение
Кол-во насосов	1-6 (типичные: 1-4)
Тип насосов	Вертикальный, горизонтальный моноблочный или консольный
Температура перекачиваемой среды	5+120°C
Температура окружающей среды	5+40°C
Максимальная относительная влажность	80% (при температуре ок. ср. +25°C)
Максимальное давление	16/25 Бар (в зависимости от исполнения)
Расход Напор	до 500 м³/ч до 160 м.в.ст.
Мощность	от 0,5 до 150 кВт
Питание	3-400 В, 50 Гц
Присоединение	Резьбовое 2" или фланцевое, Ду50, 65, 80, 100, 125, 150
Степень защиты станции	IP54
Климатическое исполнение шкафа управления	УХЛ4 (по ГОСТ 15150-69) УХЛ1 (по запросу)
Производитель насосных агрегатов	ЕВАРА
Схема управления	IFR (частотное регулирование по кол-ву насосов)



Продукция и производство имеют все необходимые сертификаты. См. раздел «Документация» на rubooster.ru



Проектировщикам доступны BIM для Autodesk Revit. См. раздел «Документация» на rubooster.ru

Rubooster WS
на официальном сайте:



Принципиальная схема Rubooster WS

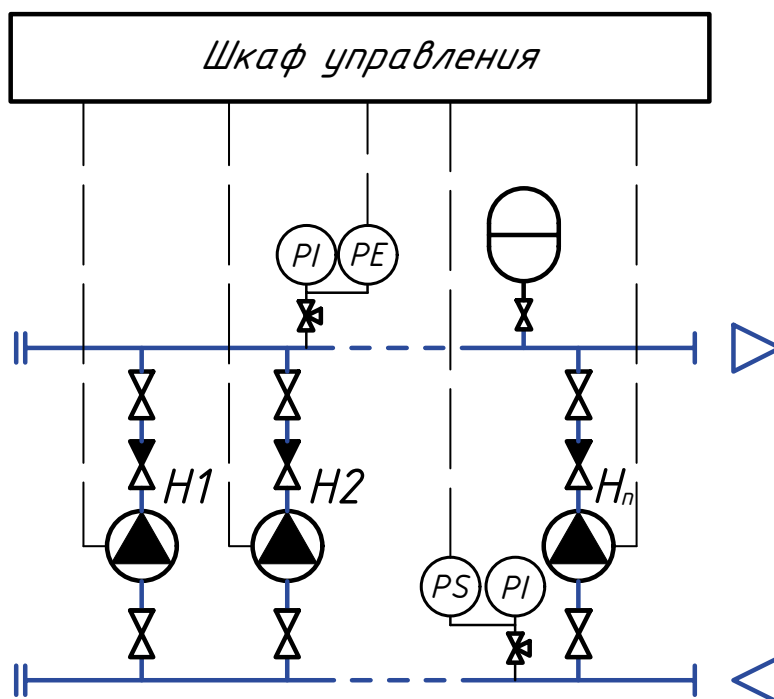
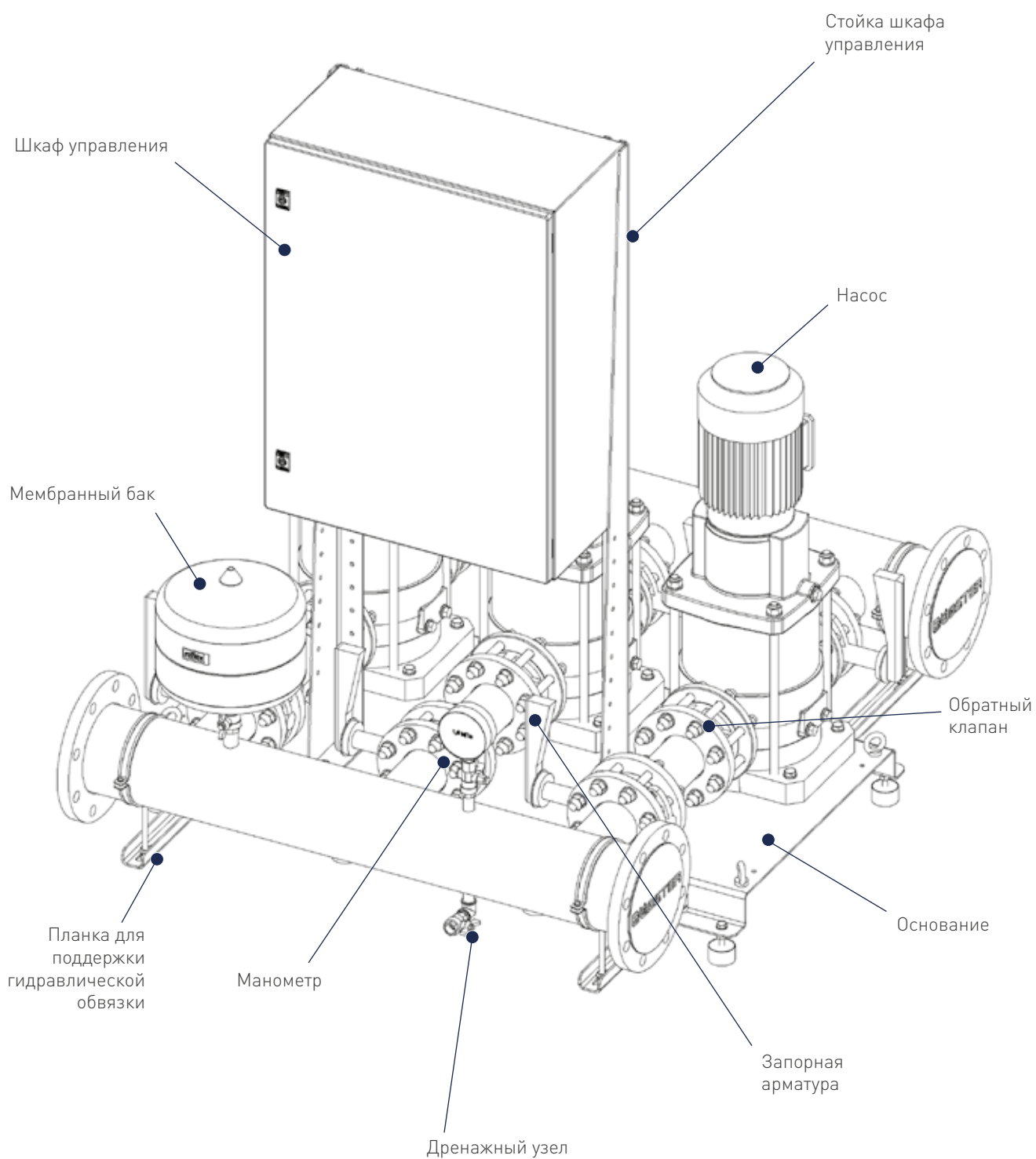


Схема установки Rubooster WS.3.EVMSG45-1-1/3.IFR.150.B12



Установки для пожаротушения Rubooster WF

Установка представляет собой компактную насосную станцию повышения давления для системы водяного пожаротушения. Установка поставляется в готовом для подключения виде вместе с полным комплектом обвязки, запорной арматуры, обратных клапанов, всасывающего и напорного коллекторов, КИП. Установки с нормально всасывающими насосами могут подключаться к водопроводной сети как через накопительную емкость, так и напрямую.

При непрямом подключении насосной установки (разделение систем посредством безнапорного приемного резервуара) в качестве защиты от «сухого хода» следует предусмотреть датчик уровня воды, который устанавливается в приемный резервуар.

Насосные установки предназначены для работы внутри помещения, в автоматическом режиме без постоянного присутствия обслуживающего персонала.




Установка WF.2.EVMSG32-5-2/11.V.80.2v380

Расход: 37,4 м³/ч | Напор: 55 м.в.ст. | Мощность: 11 кВт |
Диаметр коллектора: DN80 Внутренний противопожарный водопровод.

Основные характеристики Rubooster WF

Основные характеристики	Значение
Кол-во насосов	2-4 (типичные: 2)
Тип насосов	Вертикальный, горизонтальный моноблочный или консольный
Температура перекачиваемой среды	5÷120°C
Температура окружающей среды	5÷40°C
Максимальное давление	16/25 Бар (в зависимости от исполнения)
Расход Напор	до 500 м³/ч до 160 м.в.ст.
Мощность	от 0,5 до 355 кВт
Питание	3-400 В, 50 Гц
Присоединение	Фланцевое, Ду50, 65, 80, 100, 125, 150
Степень защиты станции	IP66
Производитель насосных агрегатов	EBARA
Метод пуска	До 11кВт: прямой пуск Более 11кВт: устройство плавного пуска

По запросу: Подключение жockey-насоса, дренажного насоса, воздушного компрессора; контроль положения ручных затворов; управление обводными задвижками.

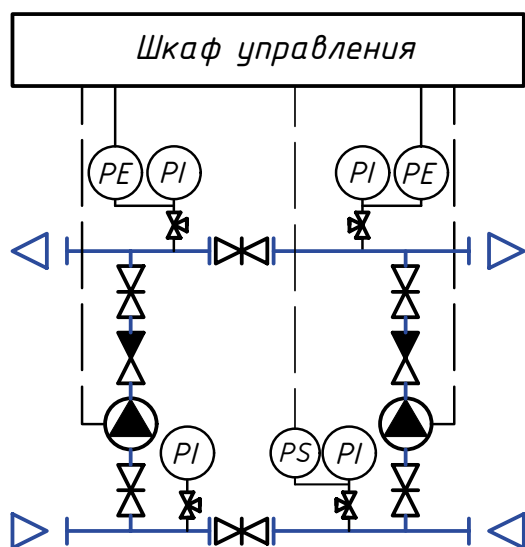
 Продукция и производство имеют все необходимые сертификаты. См. раздел «Документация» на rubooster.ru

BIM Проектировщикам доступны BIM для Autodesk Revit. См. раздел «Документация» на rubooster.ru

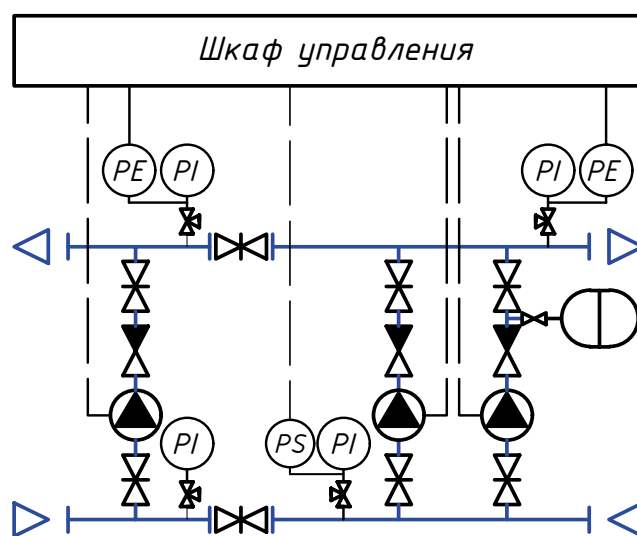
Rubooster WF
на официальном сайте:



Принципиальная схема Rubooster WF



Без жockey-насоса



С жockey-насосом

Установки для пожаротушения Rubooster WF

10 выдающихся качеств Rubooster WF

- 1. Удобные.** Удобны при транспортировке и монтаже в ограниченном пространстве. Разработаны как комплектные изделия и собраны на одной раме. Модульная конструкция станций, обеспечивающая удобство транспортировки и эксплуатации.
- 2. Открытые.** Удобный доступ к запорной арматуре, приборам и автоматизации. Для обслуживания легко проводится демонтаж любого из насосов. Панель управления контроллера вынесена на дверцу щита для удобства эксплуатации.
- 3. Оптимальные.** Более 40 типовых моделей WF.
- 4. Универсальные.** Шкаф управления равно подходит для дренчерных, спринклерных, гидрантных систем и внутреннего противопожарного водопровода.
- 5. Надежные.** Спроектированы и собраны в Санкт-Петербурге на заводе Rubooster (сертифицирован по ISO 9001), разработаны в соответствии с нормативными документами, действующими на территории РФ. Коллекторы и трубопроводная обвязка выполнены из нержавеющей стали, на стальную раму нанесена порошковая краска для предотвращения коррозии. Гарантия 5 лет.
- 6. Легитимные.** Шкафы управления соответствуют требованиям технического регламента о требованиях пожарной безопасности.
- 7. Проверенные.** Подтвержденный положительный опыт более 100 крупных клиентов Rubooster с 2012 года.
- 8. Готовые.** Производятся от 10 дней. Опрессованы и готовы к установке.
- 9. Упакованные.** Поставляются с заглушками и виброкомпенсаторами с комплектом крепежа.
- 10. Безотказные.** Обеспечивают бесперебойную подачу воды потребителю благодаря ручному режиму работы.

Подбор Rubooster WF

Rubooster оказывает помощь в подборе нужной установки в соответствии с требованиями конкретного объекта. Для этого воспользуйтесь опросными листами на сайте Rubooster.ru.



Проект Rubooster

Возможность разработки нестандартных решений, оперативное согласование технических решений и предоставление необходимых для проектировщиков документов.

Сервис Rubooster

При необходимости доступны пусконаладка и сервисное обслуживание станций.

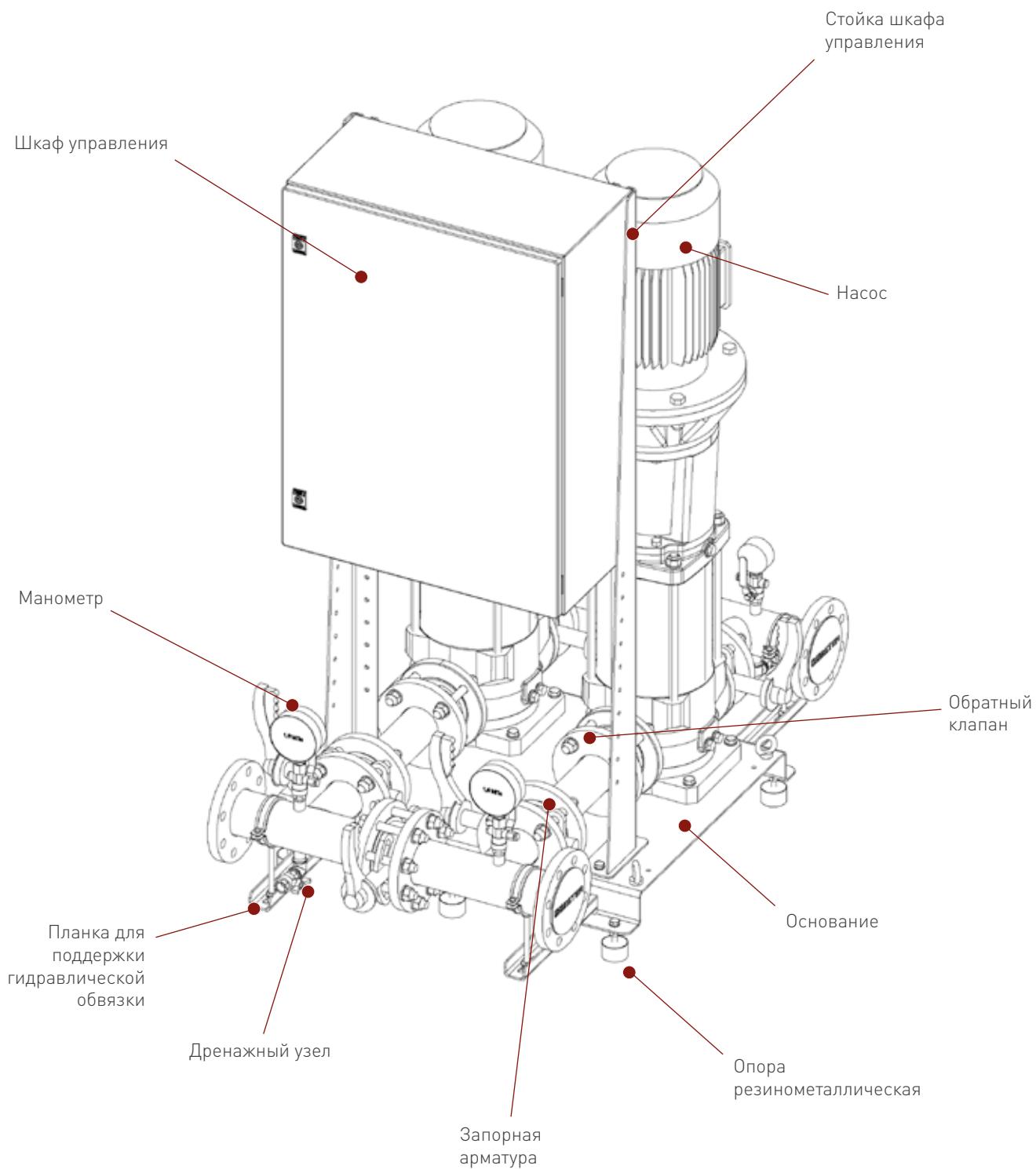
Расшифровка артикулярного номера Rubooster WF

Rubooster WF . 2 . EVMSG32-5-2/ 11 . . V . 80 K2 . 2v380

1 2 3 4 5 6 7 8 9 10

1. Назначение установки (WF — пожаротушение).
2. Количество насосов (возможно от 2 до 4; спец. исполнение).
3. Модель насосов.
4. Номинальная мощность электродвигателя насоса, кВт.
 - N — без шкафа управления;
5. Метод пуска насосов:
 - По умолчанию (значение не указано) до 11 кВт включительно – прямой пуск, более 11 кВт – устройство плавного пуска;
 - DS – прямой пуск для моторов с мощностью более 11 кВт;
 - SS – устройство плавного пуска для моторов мощностью менее 11 кВт;
6. Тип системы пожаротушения (D – дренчерная (сухотруб); S – спринклерная (поддержание давления в трубопроводе); G – гидрантная; V – внутренний противопожарный водопровод; J – наличие жокей-насоса).
7. Диаметр коллектора.
8. K2 – затворы оборудованы концевыми выключателями.
9. Объем мембранного бака (B100 – 100л PN16, B80 – 80л PN10).
10. Функция управление обводными задвижками (количество и напряжение питания).

Схема установки Rubooster WF.2.EVMSG32-5-2/11.V.80.2v380



Шкафы управления для Rubooster WS

Шкаф управления имеет в своем составе необходимый перечень элементов для обеспечения автоматического управления насосами с функциями контроля и поддержания давления в системе.

Условия эксплуатации шкафов управления Rubooster

- Размещение оборудования в закрытых взрывобезопасных помещениях без агрессивных паров и газов.
- Температура окружающей среды от +5 ДО +40°C.
- Относительная влажность воздуха не более 80%.

Режимы работы шкафов управления Rubooster

- Автоматический режим работы. В том числе автоматический запуск и остановка двигателей насосов, контроль и поддержание давления в системе.
- Ручной режим работы. Не является основным, но обеспечивает нужную «гибкость» и бесперебойность системы в случаях аварий и неисправностей. Возможно отдельное включение/выключение каждого насоса «в обход» контроллера.

Комплексная система защиты двигателей в шкафах управления Rubooster

- Защита от «сухого хода» для предотвращения поломки механической части насоса.
- Защита от перегрузки по току и короткого замыкания.
- Защита от неправильного чередования, несимметрии фаз.

Каждый двигатель предохраняется посредством защитного автоматического выключателя мотора с термическим и электромагнитным расцепителем. В аварийном режиме отключается соответствующий насос.

О ротации насосов

В некоторых областях, при использовании нескольких насосов, режим работы основного насоса может не меняться долгое время. При этом не требуется включение дополнительных насосов. Раз в сутки или неделю контроллер проверяет непрерывную работу какого-либо из эксплуатируемых насосов. При необходимости попеременно переключает насосы с большим количеством наработанных часов на насосы с меньшим количеством наработанных часов. Таким образом, обеспечивается равномерная наработка моточасов насосов.

Диспетчеризация и индикация работы насосных станций Rubooster

Контроллер, установленный в шкафах управления, позволяет организовать удаленную диспетчеризацию основных технологических параметров по протоколу Modbus с использованием интерфейса RS-485. На лицевой панели шкафа предусмотрено наличие индикации напряжения, работы и аварии каждого насоса и системы в целом.

Комплектующие

Шкафы Rubooster укомплектованы программируемым логическим контроллером Segnetics, а также преобразователями

частоты, устройствами плавного пуска, контакторами, автоматическими пускателями, промежуточными и вспомогательными реле производства Schneider Electric и ABB.



Справка о каскадном режиме управления

Каскадное управление — это общая система контроля и управления, применяемая для энергоэффективного использования параллельно включенных насосов.

Каскадный режим работы насосов с одним преобразователем частоты

При каскадном включении шкаф позволяет управлять несколькими насосами, включенными параллельно. Перед началом работы в насосной группе назначаются основной, дополнительный и резервный насосы. Основной насос работает от преобразователя частоты, дополнительные подключаются напрямую от сети электропитания. На контроллере задается необходимая уставка давления для данной системы. Сигнал от датчика давления сравнивается с заданным значением. Преобразователь частоты подключается к основному насосу и начинает работу. Частота вращения основного насоса регулируется таким образом, чтобы регулируемое значение соответствовало заданному. При необходимости повышения мощности системы, плавно увеличивается частота враще-

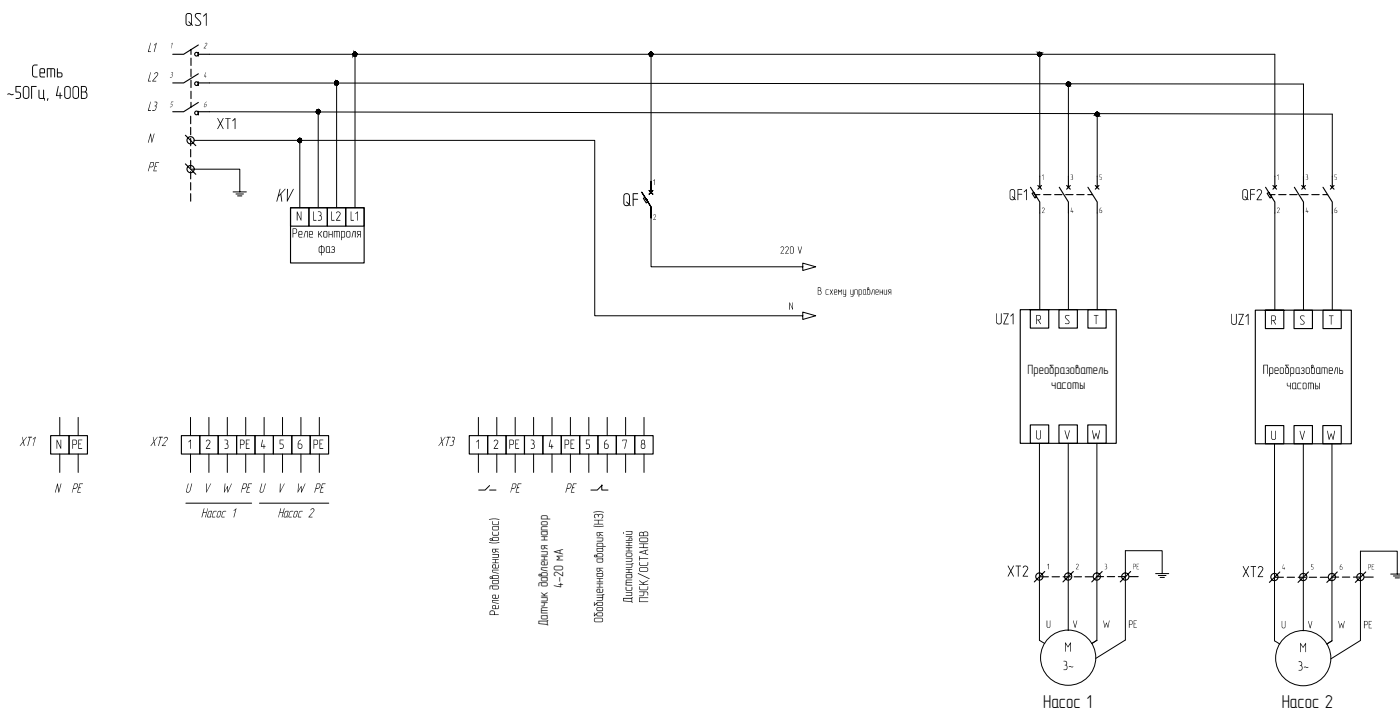
ния основного насоса. Если для достижения необходимого давления не хватает производительности данного насоса, то происходит кратковременное уменьшение его частоты вращения и подключается дополнительный насос, который работает с номинальной частотой вращения. И таким образом, подключаются следующие дополнительные насосы, пока система не выйдет на заданный режим. Соответственно, при снижении мощности системы настолько, что регулируемый насос в своем диапазоне производительности может поддерживать заданное значение давления, происходит кратковременное увеличение частоты вращения основного насоса и отключение дополнительных насосов. При нулевом расходе насосы работают установленное время и затем останавливаются.

При неисправности частотного преобразователя, автоматическая система управления переходит в режим работы со ступенчатым подключением насосов от сети электропитания. В этом режиме также сравнивается заданное и фактическое значение уставки давления. Но здесь отсутствует возможность плавной регулировки частоты вращения в зависимости от нагрузки системы.

Схемы внешних подключений ШУ Rubooster WS

Rubooster WS2IFR2

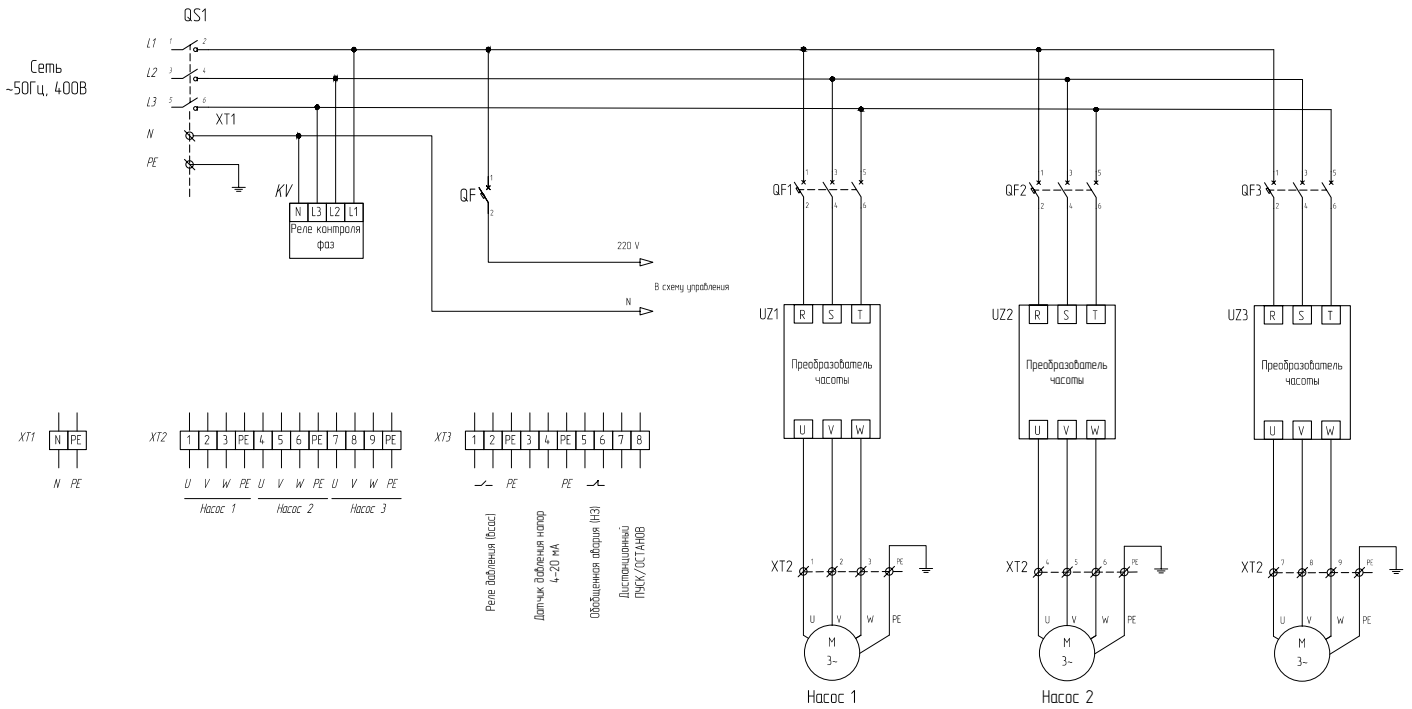
Схема внешних подключений шкафа управления «Rubooster WS2IFR2» насосной установки водоснабжения.



Схемы внешних подключений ШУ Rubooster WS (продолжение)

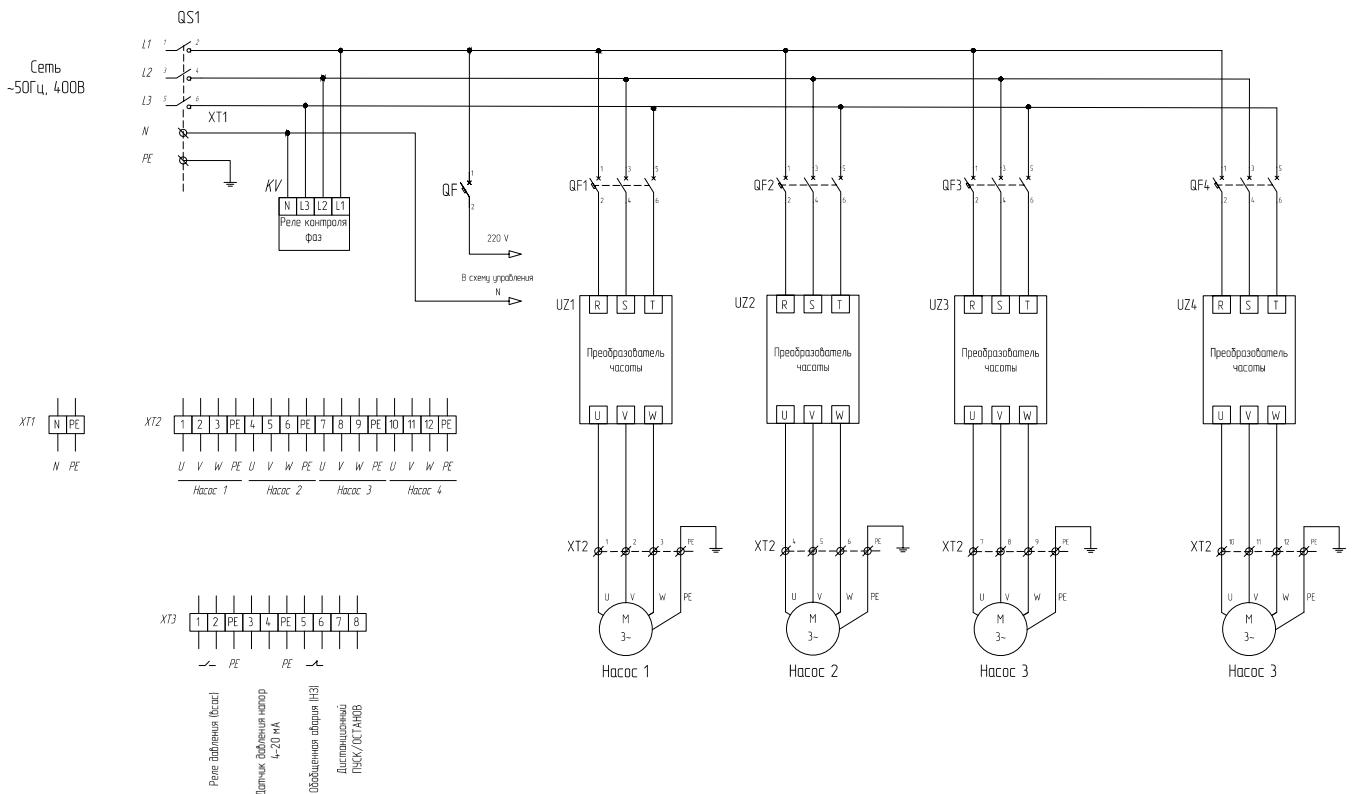
Rubooster WS2IFR3

Схема внешних подключений шкафа управления «Rubooster WS2IFR3» насосной установки водоснабжения.



Rubooster WS2IFR4

Схема внешних подключений шкафа управления «Rubooster WS2IFR4» насосной установки водоснабжения.



Шкафы управления для Rubooster WF

Шкафы управления Rubooster являются приборами для управления насосами в дренажных и спринклерных системах водяного пожаротушения. В шкафу реализована возможность как прямого, так и плавного пуска насосов.

Условия эксплуатации шкафов управления Rubooster

- Размещение оборудования в закрытых взрывобезопасных помещениях без агрессивных паров и газов.
- Температура окружающей среды от +5 до +40°C.
- Относительная влажность воздуха не более 80%.

Режимы работы шкафов управления Rubooster

- Автоматический режим пуска. Для запуска первого по порядку основного насоса необходимо наличие сигнала на запуск, подведенного к клеммам «Сигнал на запуск» или «Дистанционный пуск» и сигнал о падении давления в напорном коллекторе, фиксируемый одним из двух реле давления, установленных на напорном коллекторе и подключенных по схеме «ИЛИ». При поступлении сигнала на запуск контроллер ППУ (пожарный прибор управления) проверяет давление на выходе системы, при фиксации обоих условий запуска начинается отсчет времени до пуска (определяется заказчиком, не менее 30 сек.). По истечении заданного промежутка времени начнется отработка алгоритма пожаротушения.
- Ручной режим пуска. При подключении требуемого внешнего сигнала к клеммам «Дистанционный пуск» система может быть запущена в ручном режиме. При поступлении сигнала на запуск контроллер ППУ начнет отработку алгоритма пожаротушения без какой-либо задержки. Также ручной режим можно активировать с помощью трехпозиционного переключателя на двери ППУ. При этом после запуска от ручного трехпозиционного переключателя на двери шкафа ППУ произведет запуск первого по очереди основного насоса сразу же.

Автоматический пуск резервного насоса происходит в следующих случаях:

- Перегрев предыдущего основного насоса.
- Короткое замыкание или перегрузка по току предыдущего основного насоса.
- Нехватка давления на выходе предыдущего основного насоса.
- Нехватка давления в напорном коллекторе при пуске первого по очереди основного насоса [2 реле давления на напорном коллекторе, сигнал отсутствия давления по схеме «ИЛИ»].

Контроль целостности цепей управления и питания

Каждая цепь управления контролируется на обрыв и короткое замыкание. Каждая силовая линия насоса и электрозадвижки контролируются на обрыв.

Диспетчеризация и индикация

Шкафы управления «Rubooster Pro» имеют стандартный Ethernet интерфейс диспетчеризации со стандартным про-

токолом Modbus TCP. На лицевой панели шкафа предусмотрена индикация наличия напряжения, работы и аварии каждого насоса и системы в целом. Реализована визуализация режимов работы, меню контроллера русифицировано.

Комплектующие

Шкафы Rubooster укомплектованы программируемым логическим контроллером Segnetics, а также устройствами плавного пуска, контакторами, автоматическими пускателями, промежуточными и вспомогательными реле производства Schneider Electric и ABB.

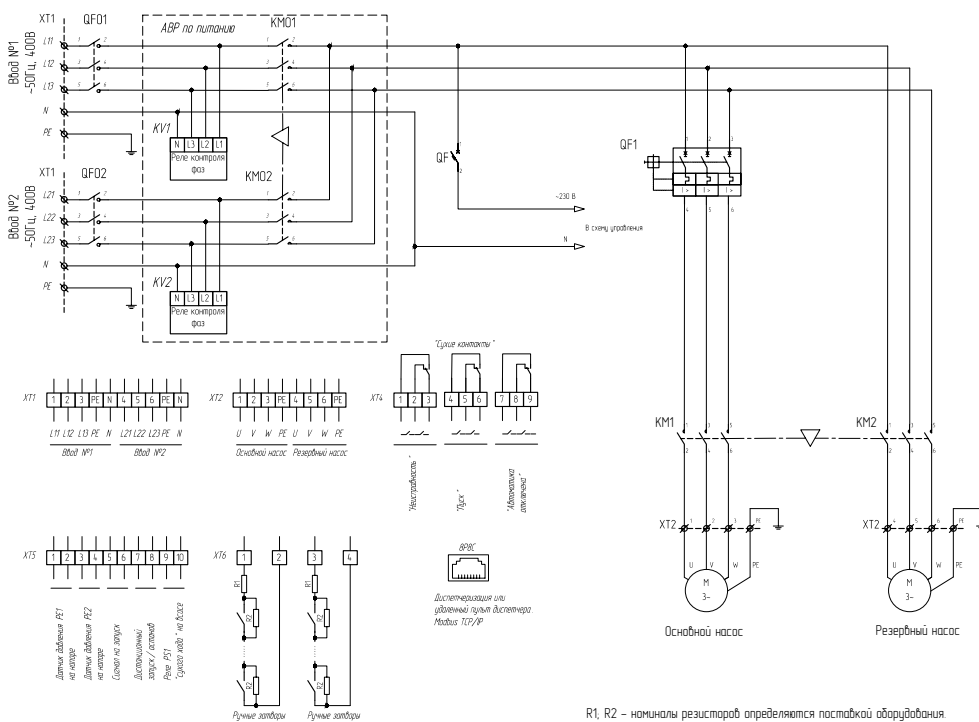


Шкафы управления для Rubooster WF

Схемы внешних подключений ШУ Rubooster WF

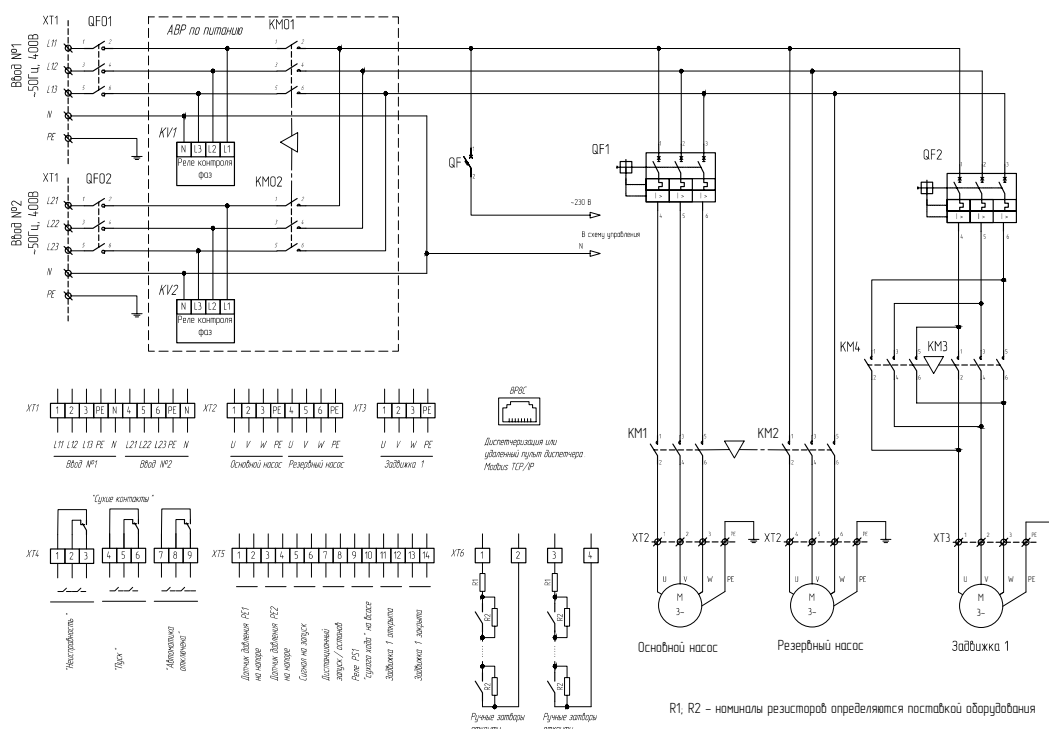
Rubooster 2WF2 прямой пуск

Схема внешних подключений шкафа управления «Rubooster 2WF2 прямой пуск» насосной установки пожаротушения.



Rubooster 2WF2 прямой пуск 1 электроздвижка

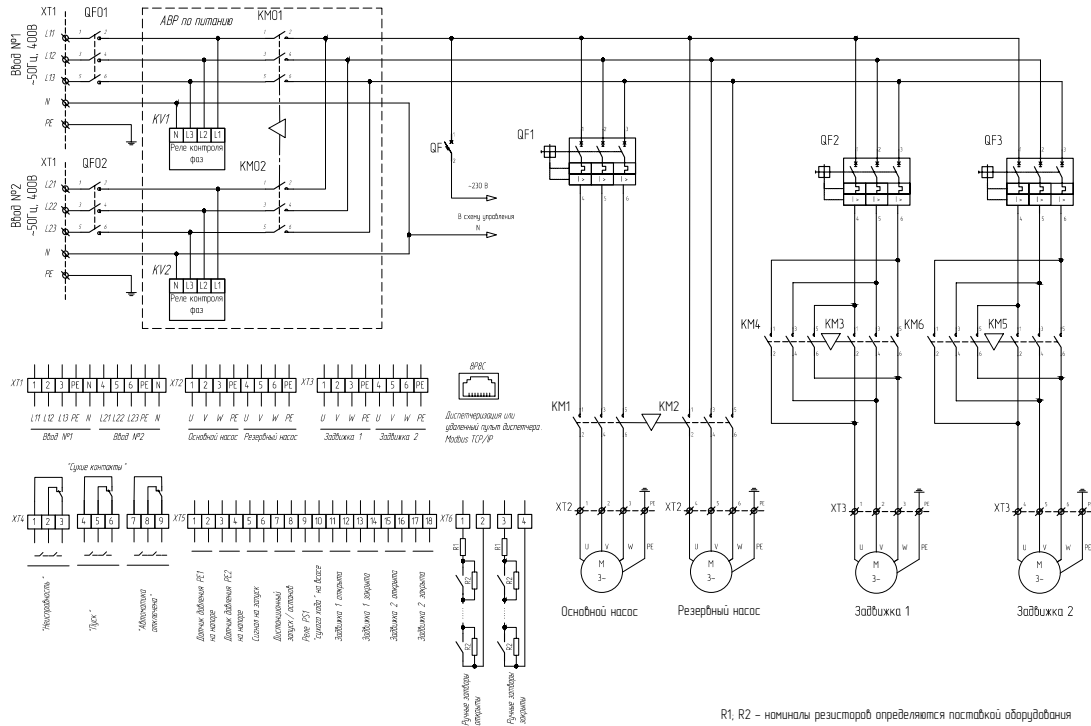
Схема внешних подключений ШУ «Rubooster 2WF2 прямой пуск 1 электроздвижка» насосной установки пожаротушения.



Схемы внешних подключений ШУ Rubooster WF (продолжение)

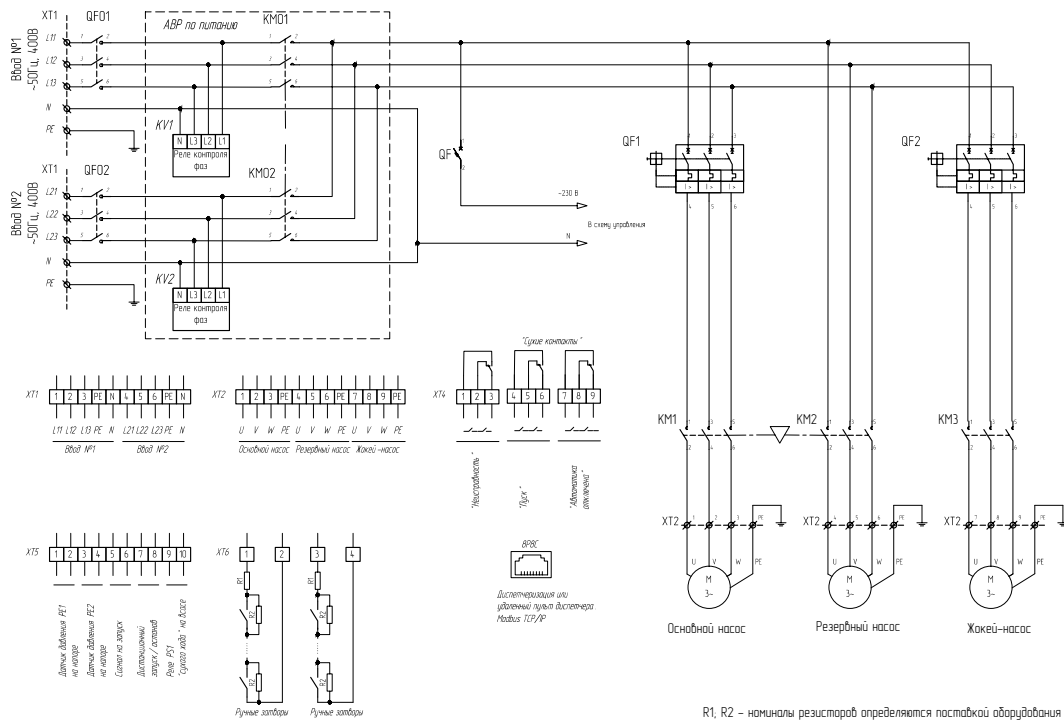
Rubooster 2WF2 прямой пуск 2 электродвигжки

Схема внешних подключений ШУ «Rubooster 2WF2 прямой пуск 2 электродвигжки» насосной установки пожаротушения.



Rubooster 2WF2 прямой пуск жockey-насос

Схема внешних подключений ШУ «Rubooster 2WF2 прямой пуск жockey-насос» насосной установки пожаротушения.

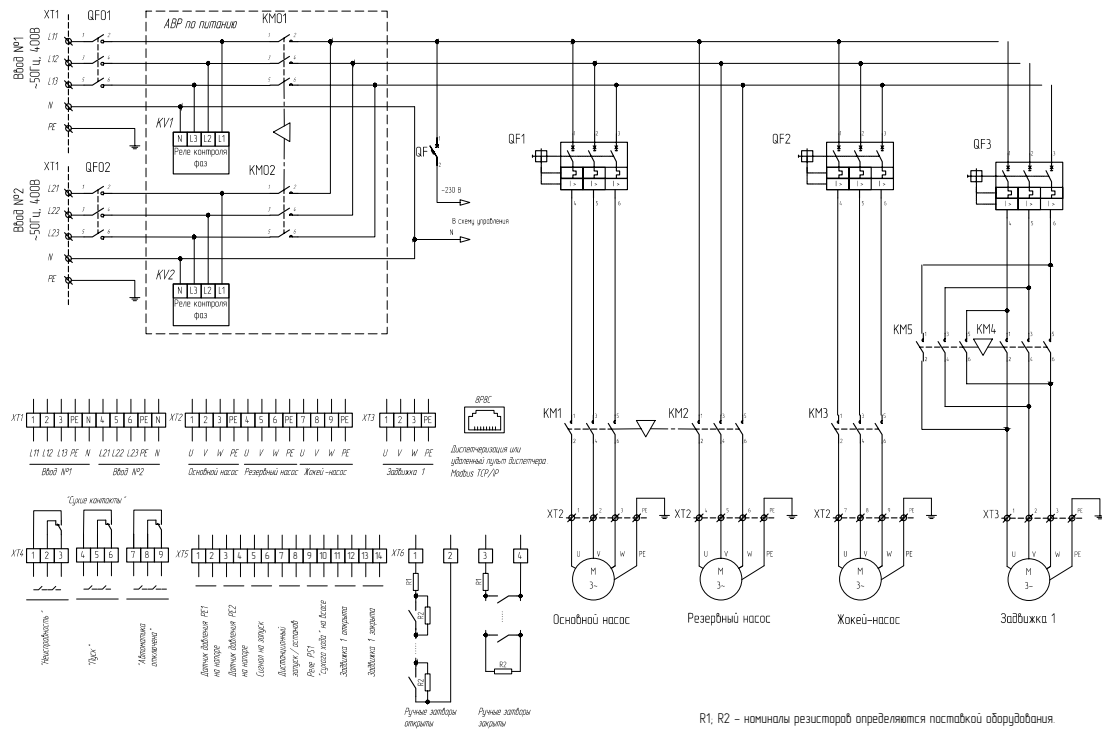


Шкафы управления для Rubooster WF

Схемы внешних подключений ШУ Rubooster WF (продолжение)

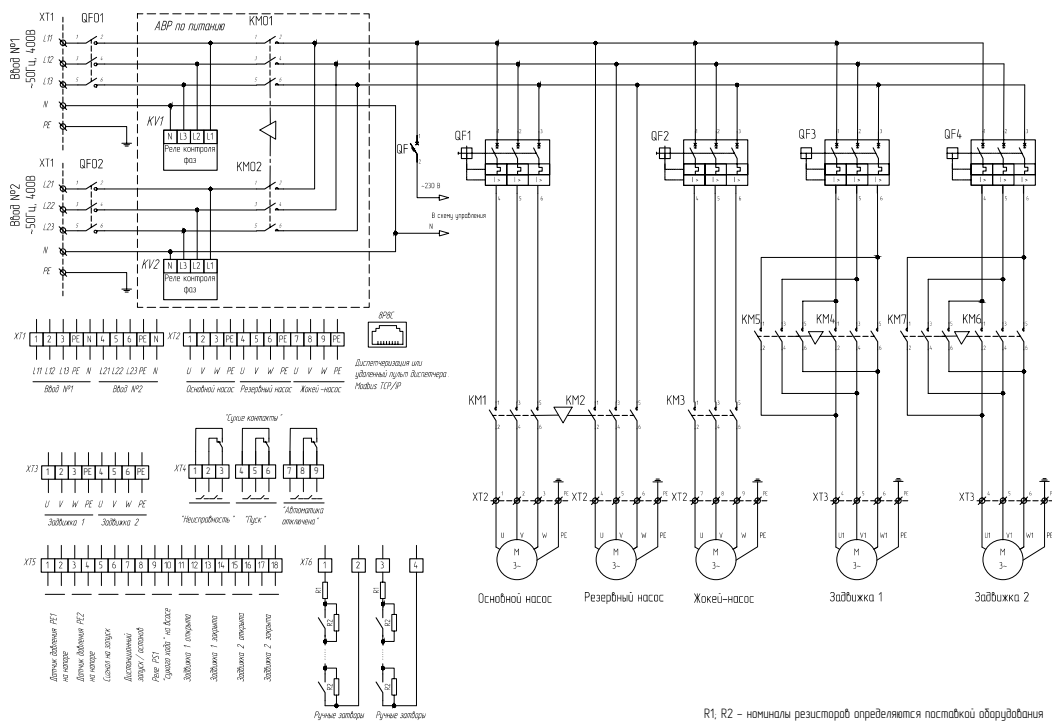
Rubooster 2WF2 прямой пуск жокей-насос 1 электродвигателя

Схема внешних подключений ШУ «Rubooster 2WF2 прямой пуск жокей-насос 1 электродвигателя» НУ пожаротушения.



Rubooster 2WF2 прямой пуск жокей-насос 2 электродвигателя

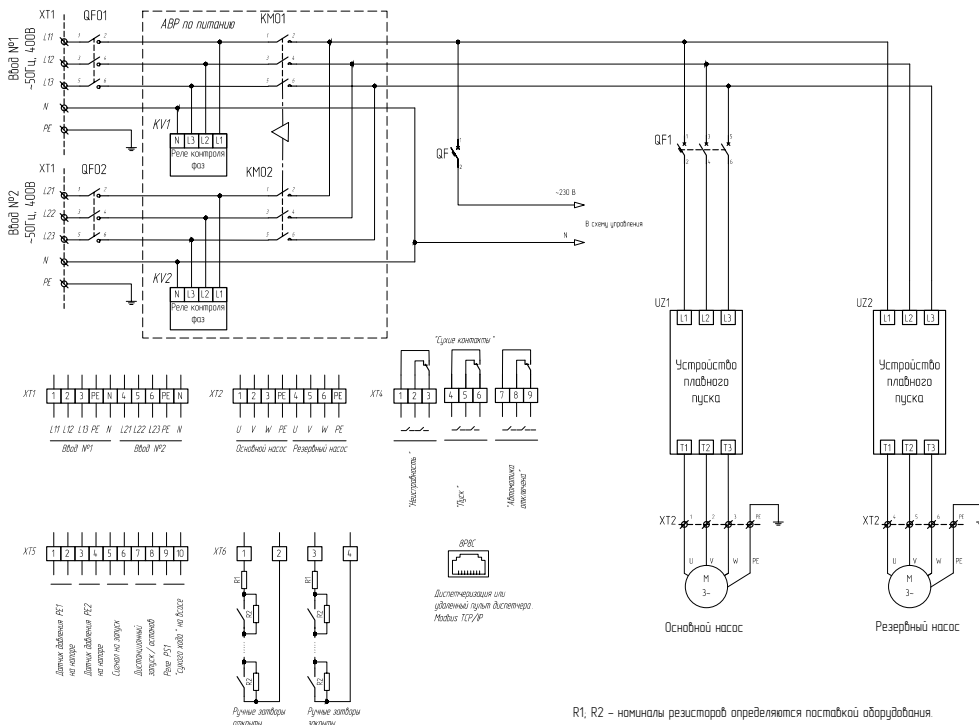
Схема внешних подключений ШУ «Rubooster 2WF2 прямой пуск жокей-насос 2 электродвигателя» НУ пожаротушения.



Схемы внешних подключений ШУ Ruboostер WF (продолжение)

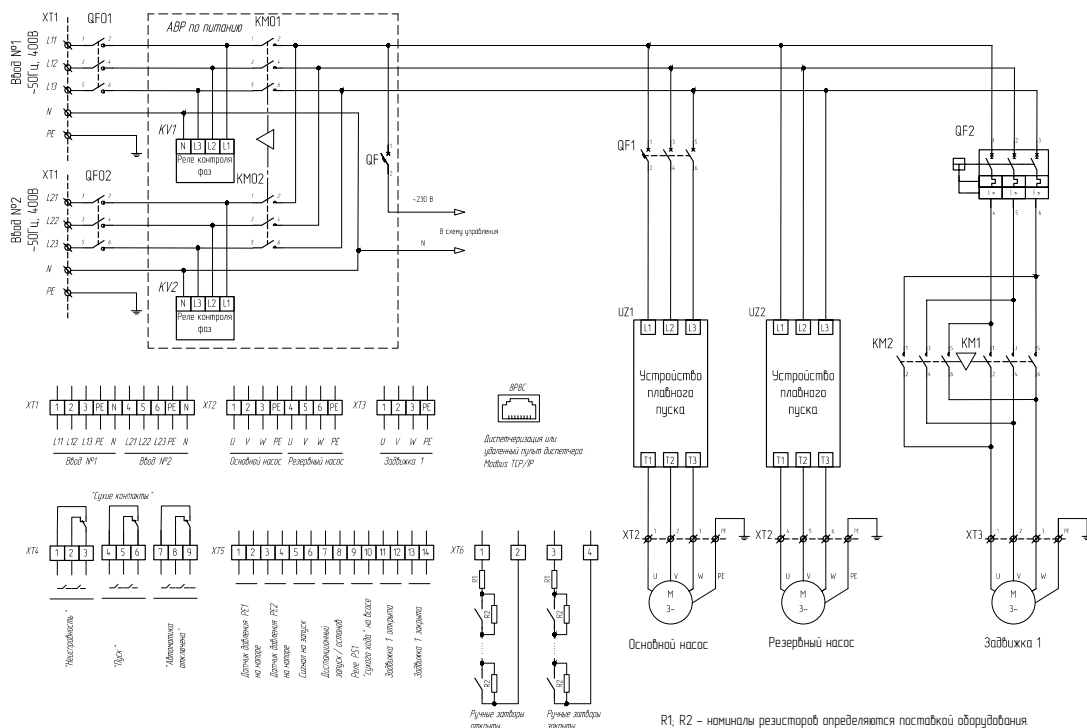
Ruboostер 2WF2 УПП

Схема внешних подключений шкафа управления «Ruboostер 2WF2 УПП» насосной установки пожаротушения.



Ruboostер 2WF2 УПП 1 электрозвдвижка

Схема внешних подключений шкафа управления «Ruboostер 2WF2 УПП 1 электрозвдвижка» насосной установки пожаротушения.

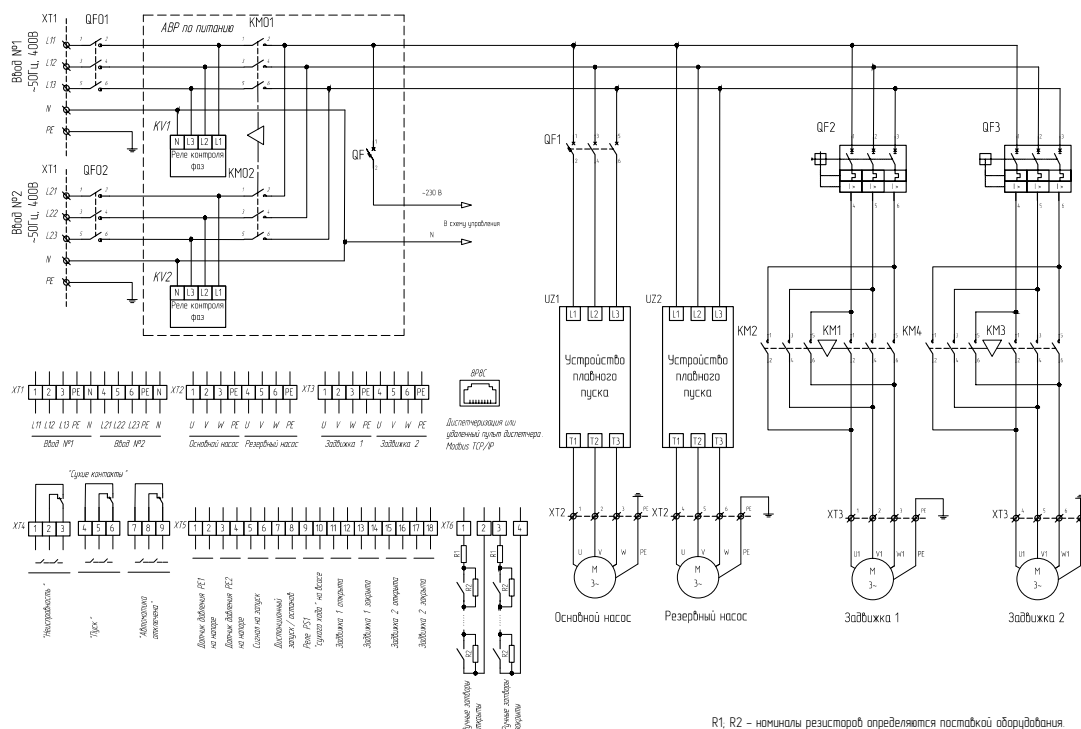


Шкафы управления для Rubooster WF

Схемы внешних подключений ШУ Rubooster WF (продолжение)

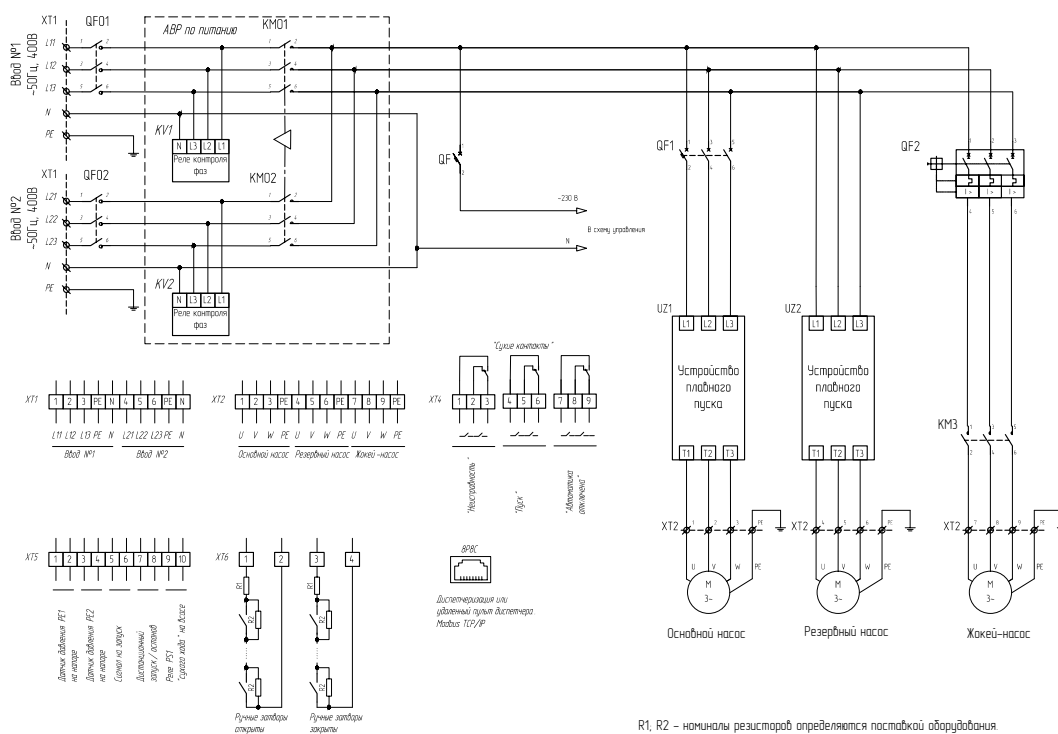
Rubooster 2WF2 УПП 2 электроздвижки

Схема внешних подключений шкафа управления «Rubooster 2WF2 УПП 2 электроздвижки» насосной установки пожаротушения.



Rubooster 2WF2 УПП жockey-насос

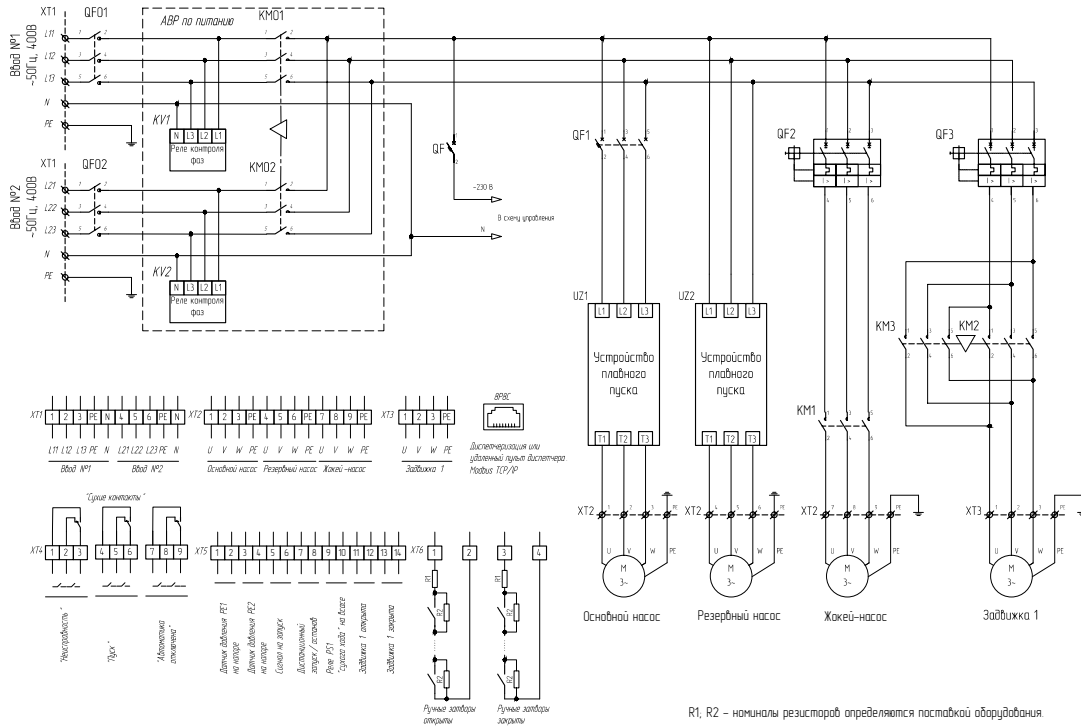
Схема внешних подключений шкафа управления «Rubooster 2WF2 УПП жockey-насос» насосной установки пожаротушения.



Схемы внешних подключений ШУ Rubooster WF (продолжение)

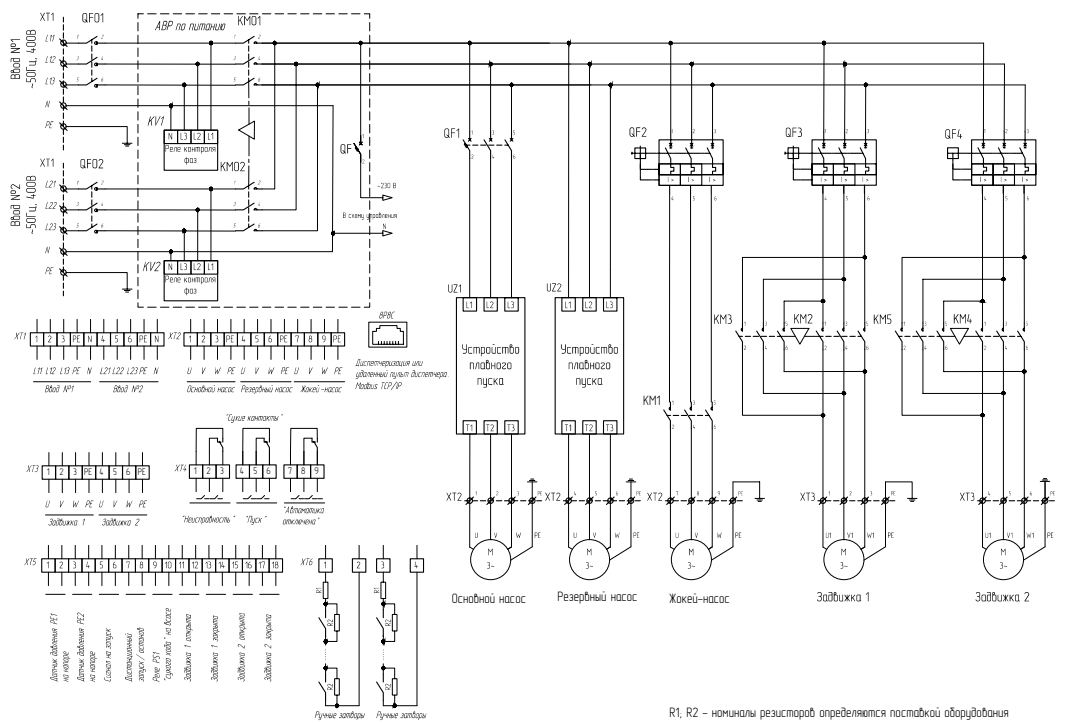
Rubooster 2WF2 УПП жокей 1 электрозадвижка

Схема внешних подключений ШУ «Rubooster 2WF2 УПП жокей 1 электрозадвижка» насосной установки пожаротушения.



Rubooster 2WF2 УПП жокей 2 электрозадвижки

Схема внешних подключений ШУ «Rubooster 2WF2 УПП жокей 2 электрозадвижки» насосной установки пожаротушения.



ОЕМ-продукция

ОЕМ (рус. original equipment manufacturer — «оригинальный производитель оборудования»). OEM-контракт подразумевает производство деталей и оборудования, которые могут быть проданы другим производителем под другой торговой маркой.

Благодаря нашему опыту проектирования и умению изготавливать любое количество наших изделий, мы можем поставлять клиентам высококачественные компоненты по модели OEM «под ключ».

Помимо разных способов персонализации существующих изделий, мы можем оценить, спроектировать и вместе с клиентом изготовить любое изделие, совместимое с нашим производственным процессом.



ОЕМ-котельная для HORTEK

Что мы умеем делать?

- Коллекторы и коллекторные гребёнки;
- Компоненты для тепловых пунктов;
- Смесительные узлы;
- Повысительные установки для систем ХВС;
- Насосные установки для систем пожаротушения;
- КНС;
- Термомодули на базе газовых котлов.



С чего начать?

Совместное проектирование изделия, выполненного по индивидуальному OEM контракту, начинается со специального технического задания согласованного сторонами, которое вместе с условиями продажи и договором станет основой поставки.

Для получения дополнительной информации обращайтесь к Денису Ильину — Управляющему предприятием Rubooster.

Денис Ильин

+7 (812) 407-21-36
ilyin@rubooster.ru

Каталог Rubooster. Составление, дизайн, верстка и редакция — Kolos Studio.

Приведенные в каталоге фотографии сделаны в январе-октябре 2022 года на производстве Rubooster по адресу Россия, г. Санкт-Петербург, Пискаревский пр. 125 лит Ш. пав.10

Сообщения об ошибках, пожелания к качеству печатных материалов Weser направлять по адресу marketing@weser.ru

Санкт-Петербург, 2023 г.

BOOSTER

