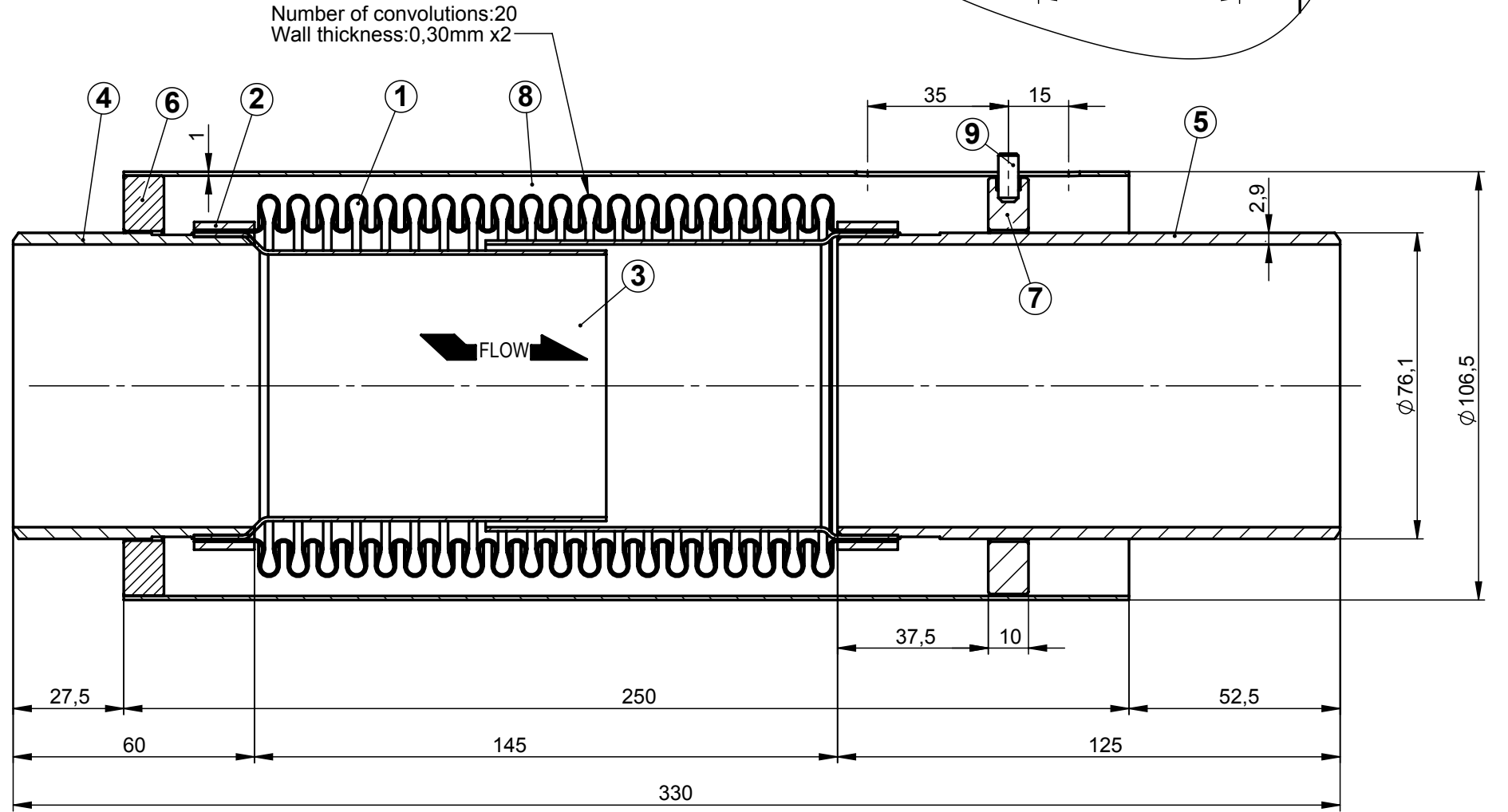
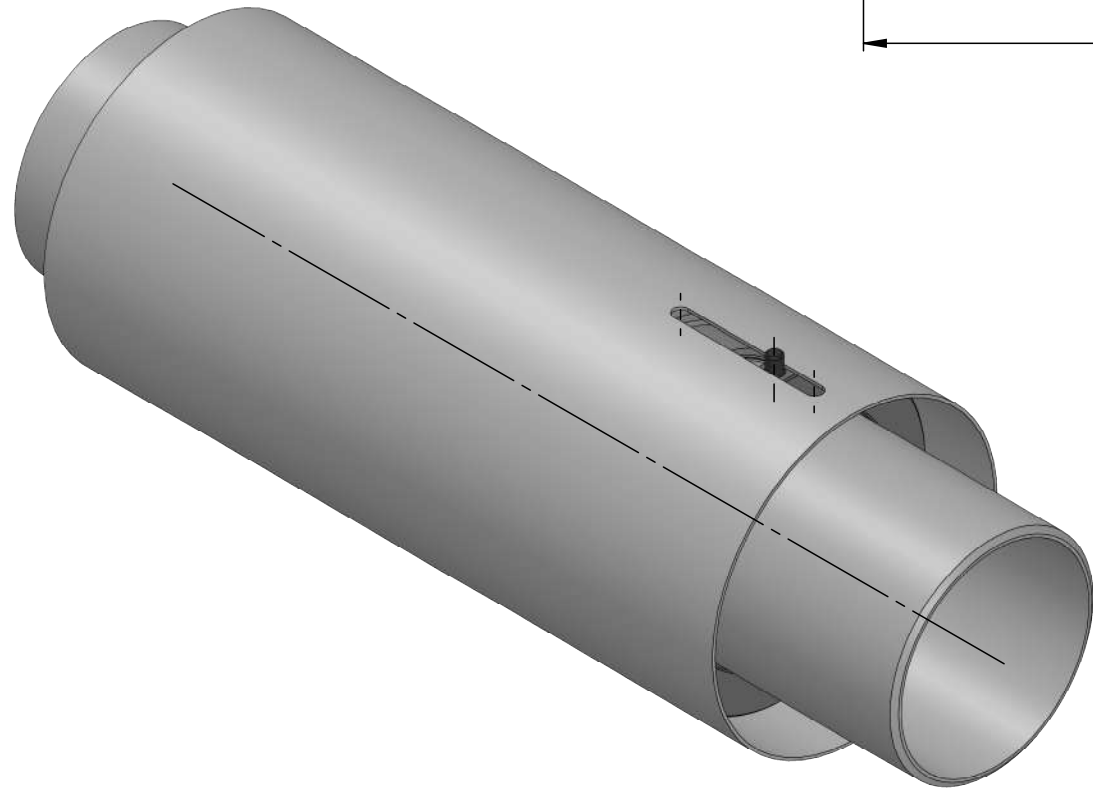
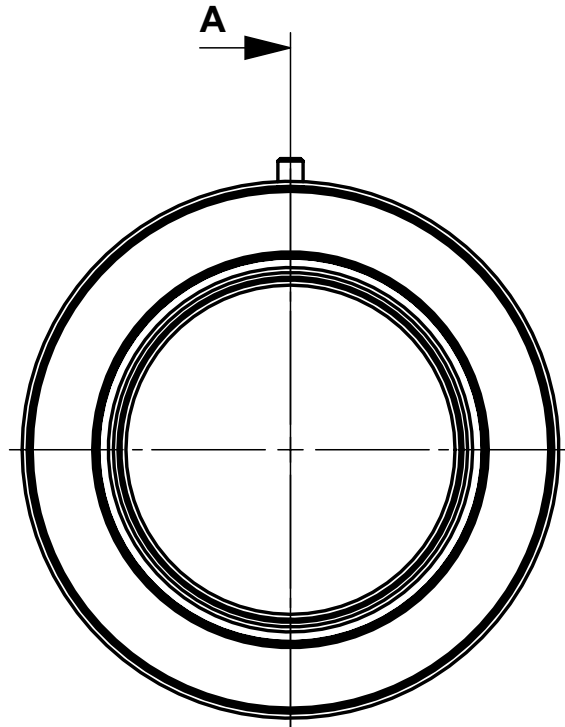



AYVAZ-CAD / Resim Üzerinden Ölçü Almayınız.  
AYVAZ-CAD/ Do Not Take Measurements From The Drawing

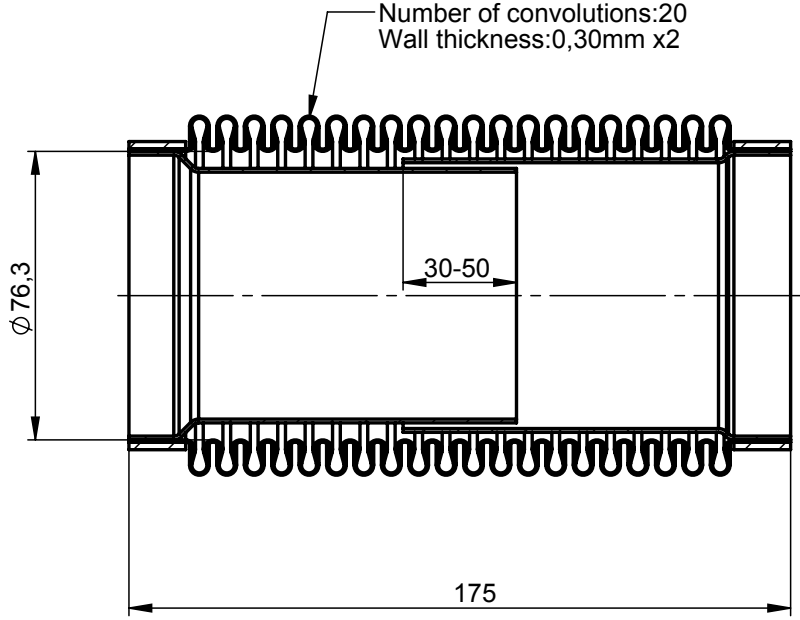


**SECTION A-A**

**Axial movement:-15mm +35mm**

9	1	PIN	1.0736			
8	1	COVER	1.4301			
7	1	CENTERING RING	1.0038			
6	1	COVER RING	1.0038			
5	1	WELDING END (LONG)	1.0305			
4	1	WELDING END (SHORT)	1.0305			
3	2	INNER SLEEVE	1.4301			
2	2	BAND	1.4541			
1	1	BELLOWS	1.4541			
No Item	Ad. Qty.	PARÇA ADI / Part name	MALZEME Material	ÖLÇÜ Size	RESİM NO Drawing No	AÇIKLAMA Explanations
Çizen / Drawer	E.ÖZKAN	Tarih / Date	09.05.2017	İmza/Signature	Ölçek Scale	 Stainless steel TSE EN ISO 9445 Pipe TSE EN 10305/3 , 10305/4 Pipe bending TSE EN 10219/2 Lenght EN 14917 Flange TS 818 Steel structures EN 10025/1
Kontrol / Control	R.DAŞTAN				----	
Onay / Approval	R.DAŞTAN					
Parça Adı Part Name	<b>EXPANSION JOINT WITH BUTT WELDING ENDS DN65</b>					
Ürün Tipi Product Type	-					
Müşteri Kodu Customer Code	-	Malzeme Material	-	Miktar Qty.	-	Ağırlık Weight
Firma Resim No Firm Drawing No	-	-	-	-	-	-
				<b>Item No</b>	<b>702020030014</b>	
				<b>CAD No</b>	<b>E07060101-65</b>	<b>R00</b>

AYVAZ-CAD / Resim Üzerinden Ölçü Almayınız.  
AYVAZ-CAD/ Do Not Take Measurements From The Drawing

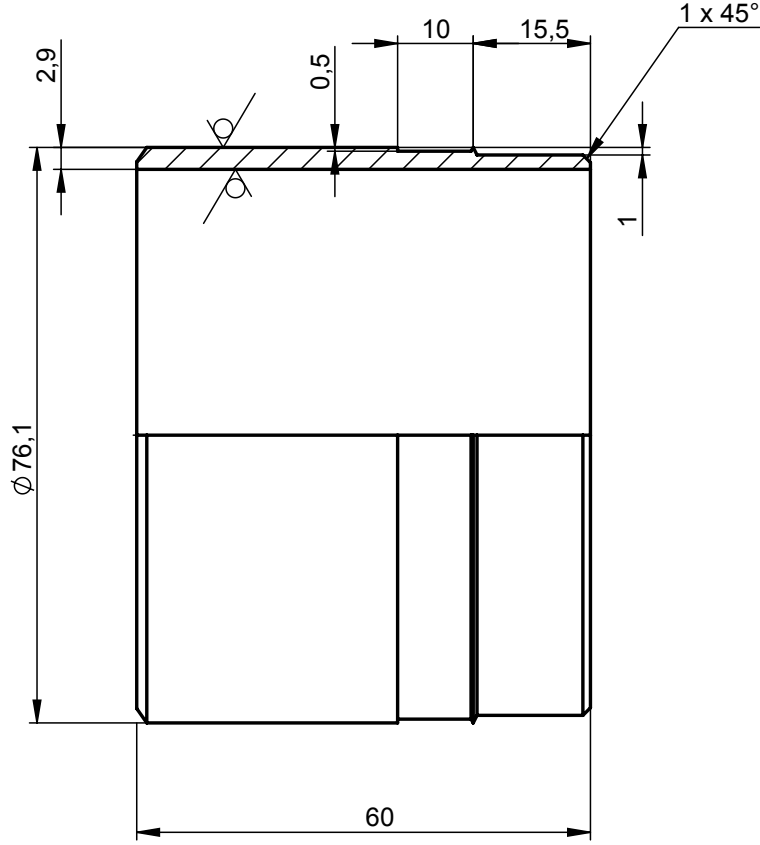


Malzeme:1.4301 1 Adet

Çizen / Drawer	İsim / Name	Tarih / Date	İmza/Signature	Ölçek Scale	AYVAZ®	
Kontrol / Control	E.ÖZKAN	10.05.2017		-----	Stainless steel	TSE EN ISO 9445
Onay / Approval	R.DAŞTAN				Pipe	TSE EN 10305/3 , 10305/4
F Parça Adı Part Name	<b>DN65 KÖRÜK+BANT+LAYNER</b>			Pipe bending	TSE EN 10219/2	
				Lenght	EN 14917	
Ürün Tipi Product Type	KB ŞAFT KOMP.			Flange	TS 818	
Müşteri Kodu Customer Code	-	Malzeme Material	Miktar Qty.	Ağırlık Weight	Steel structures	EN 10025/1
Firma Resim No Firm Drawing No	-	-	-	-	Item No	-
					CAD No	E07060101-65-1 R00

AYVAZ-CAD / Resim Üzerinden Ölçü Almayınız.  
AYVAZ-CAD/ Do Not Take Measurements From The Drawing

12,5/ (V)



Malzeme:1.0305 (St 35.8) 1 Adet

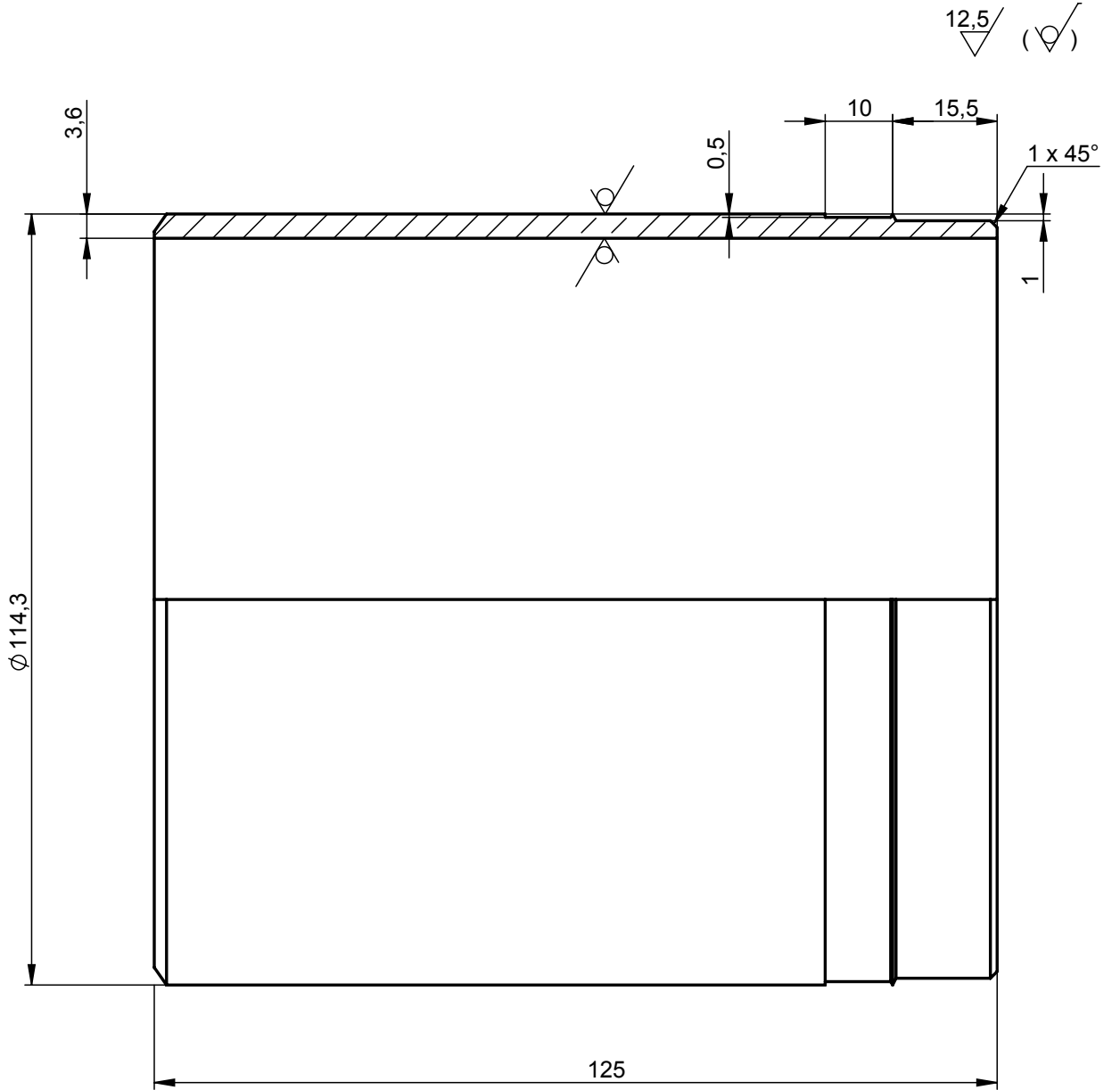
Çizen / Drawer		İsim / Name		Tarih / Date		İmza/Signature		Ölçek Scale	
Çizen / Drawer		E.ÖZKAN		10.05.2017				-----	
Kontrol / Control		R.DAŞTAN							
Onay / Approval		R.DAŞTAN							
Parça Adı Part Name		KISA KAYNAK BOYUN DN65							
Ürün Tipi Product Type		KB ŞAFT KOMP.							
Müşteri Kodu Customer Code		-		Malzeme Material		Miktar Qty.		Ağırlık Weight	
Firma Resim No Firm Drawing No		-		-		-		-	
								Item No	
								-	
								CAD No	
								E07060101-65-4	
								R00	

 **AYVAZ**

Stainless steel	TSE EN ISO 9445
Pipe	TSE EN 10305/3 , 10305/4
Pipe bending	TSE EN 10219/2
Lenght	EN 14917
Flange	TS 818
Steel structures	EN 10025/1

AYVAZ-CAD / Resim Üzerinden Ölçü Almayınız.  
AYVAZ-CAD/ Do Not Take Measurements From The Drawing

A  
B  
C  
D  
E  
F



Malzeme:1.0305 (St 35.8) 1 Adet

Çizen / Drawer		İsim / Name		Tarih / Date		İmza/Signature		Ölçek Scale	
Çizen / Drawer		E.ÖZKAN		10.05.2017				-----	
Kontrol / Control		R.DAŞTAN							
Onay / Approval		R.DAŞTAN							
Parça Adı Part Name		UZUN KAYNAK BOYUN DN 65							
Ürün Tipi Product Type		KB ŞAFT KOMP.							
Müşteri Kodu Customer Code		-		Malzeme Material		Miktar Qty.		Ağırlık Weight	
Firma Resim No Firm Drawing No		-		-		-		-	
								Item No	
								-	
								CAD No	
								E07060101-65-5	
								R00	

 **AYVAZ**

Stainless steel	TSE EN ISO 9445
Pipe	TSE EN 10305/3 , 10305/4
Pipe bending	TSE EN 10219/2
Lenght	EN 14917
Flange	TS 818
Steel structures	EN 10025/1

1

2

3

4

12,5/

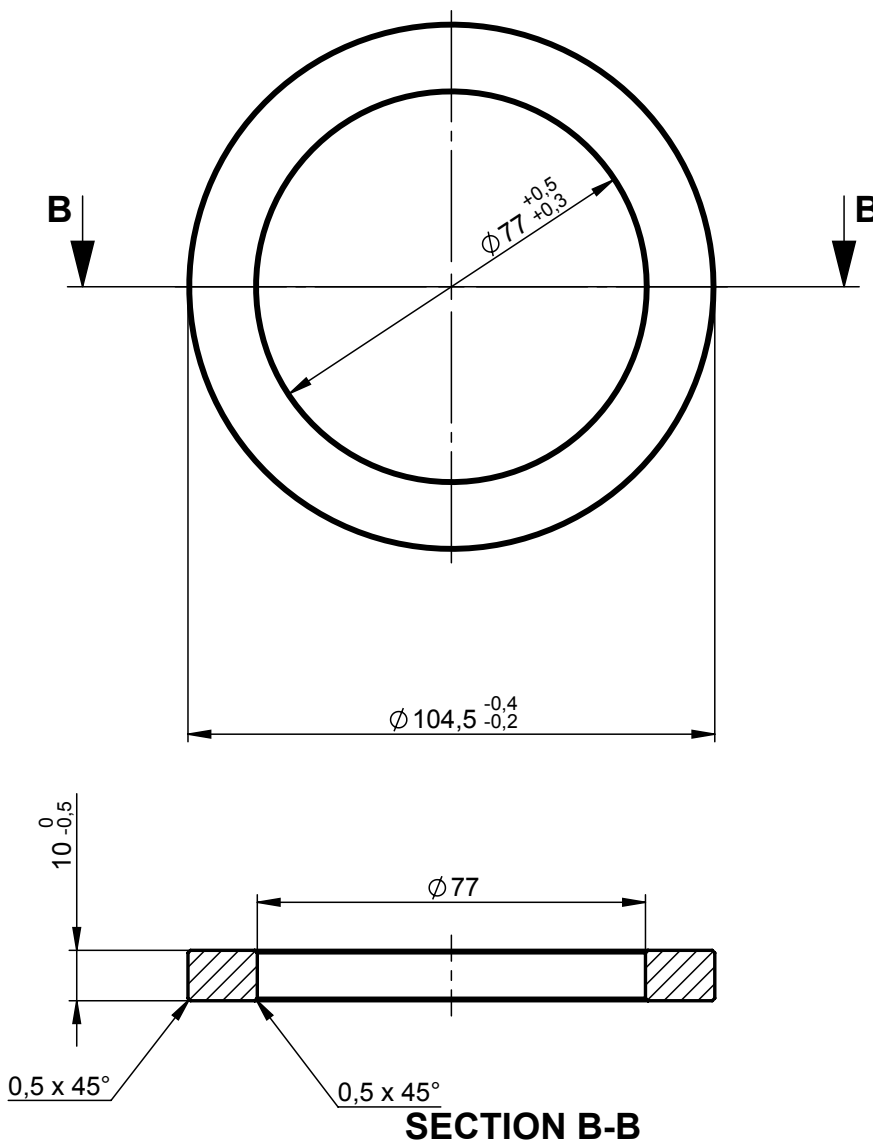
A

B

C


D

E

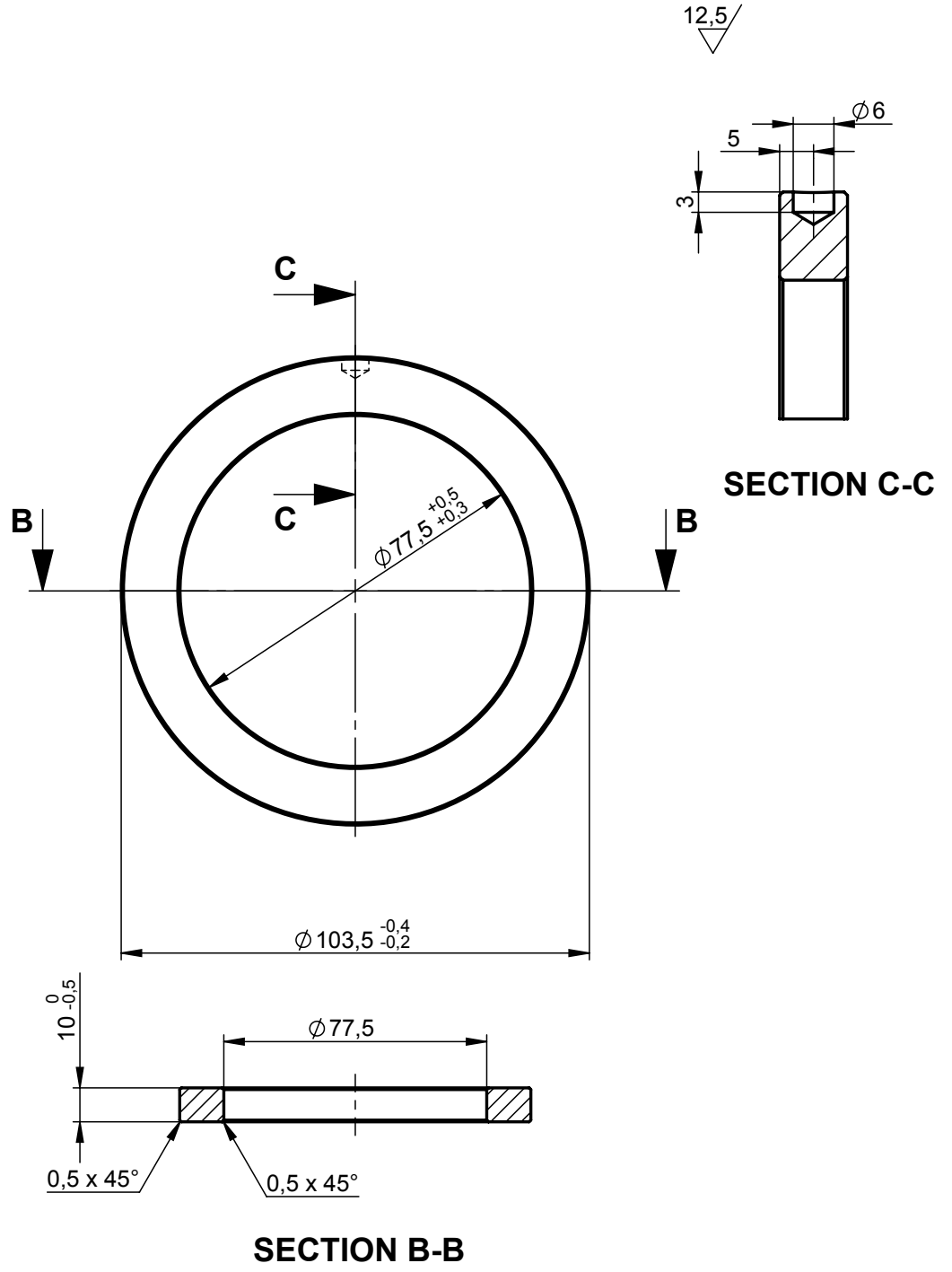
AYVAZ-CAD / Resim Üzerinden Ölçü Almayınız.  
AYVAZ-CAD/ Do Not Take Measurements From The Drawing

SECTION B-B

Malzeme:1.0038 1 Adet

F	Çizen / Drawer	E.ÖZKAN	Tarih / Date	10.05.2017	İmza/Signature	Ölçek Scale	-----	
	Kontrol / Control	R.DAŞTAN						
	Onay / Approval	R.DAŞTAN						
Parça Adı Part Name	<b>KAVER RİNGİ DN65</b>					Stainless steel	TSE EN ISO 9445	
Ürün Tipi Product Type	KB ŞAFT KOMP.					Pipe	TSE EN 10305/3 , 10305/4	
Müşteri Kodu Customer Code	-	Malzeme Material	Miktar Qty.	Ağırlık Weight	Item No	602060501014		
Firma Resim No Firm Drawing No	-	-	-	-	CAD No	E07060101-65-6	R00	

AYVAZ-CAD / Resim Üzerinden Ölçü Almayınız.  
AYVAZ-CAD/ Do Not Take Measurements From The Drawing



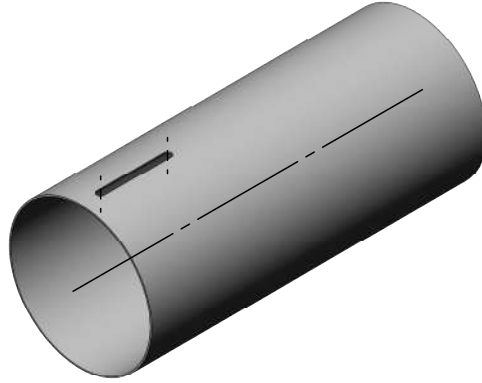
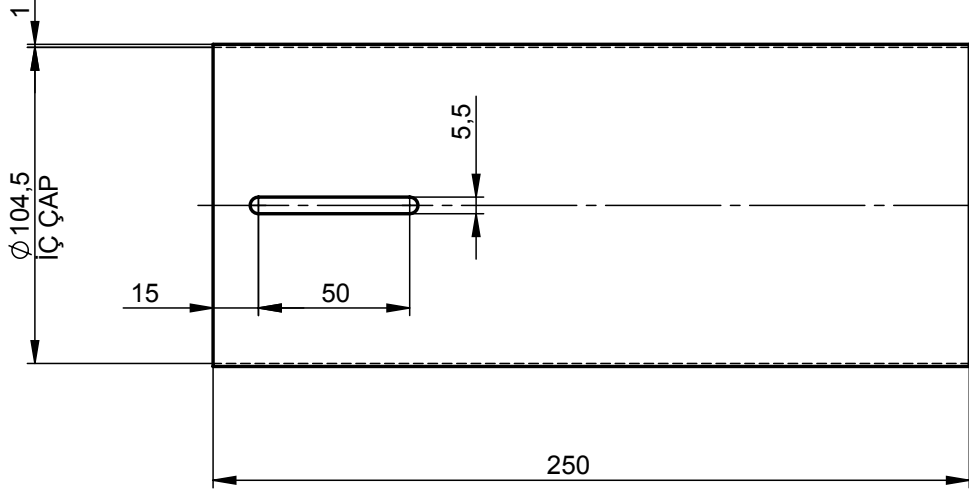
Malzeme:1.0038 1 Adet

Çizen / Drawer		İsim / Name		Tarih / Date		İmza/Signature		Ölçek Scale	
Çizen / Drawer		E.ÖZKAN		10.05.2017				-----	
Kontrol / Control		R.DAŞTAN							
Onay / Approval		R.DAŞTAN							
Parça Adı Part Name		MERKEZLEME RİNGİ DN65							
Ürün Tipi Product Type		KB ŞAFT KOMP.							
Müşteri Kodu Customer Code		-		Malzeme Material		Miktar Qty.		Ağırlık Weight	
Firma Resim No Firm Drawing No		-		-		-		-	
								Item No	
								602060502014	
								CAD No	
								E07060101-65-7	
								R00	

**AYVAZ**

Stainless steel	TSE EN ISO 9445
Pipe	TSE EN 10305/3 , 10305/4
Pipe bending	TSE EN 10219/2
Lenght	EN 14917
Flange	TS 818
Steel structures	EN 10025/1

AYVAZ-CAD / Resim Üzerinden Ölçü Almayınız.  
AYVAZ-CAD/ Do Not Take Measurements From The Drawing



Malzeme:1.4301 1 Adet

Çizen / Drawer		İsim / Name		Tarih / Date		İmza/Signature		Ölçek Scale	
Çizen / Drawer		E.ÖZKAN		10.05.2017				-----	
Kontrol / Control		R.DAŞTAN							
Onay / Approval		R.DAŞTAN							
F Parça Adı Part Name		KAVER DN65							
Ürün Tipi Product Type		KB ŞAFT KOMP.							
Müşteri Kodu Customer Code		-		Malzeme Material		Miktar Qty.		Ağırlık Weight	
Firma Resim No Firm Drawing No		-		-		-		-	
								Item No	
								-	
								CAD No	
								E07060101-65-8	
								R00	

 **AYVAZ**

Stainless steel	TSE EN ISO 9445
Pipe	TSE EN 10305/3 , 10305/4
Pipe bending	TSE EN 10219/2
Lenght	EN 14917
Flange	TS 818
Steel structures	EN 10025/1

1

2

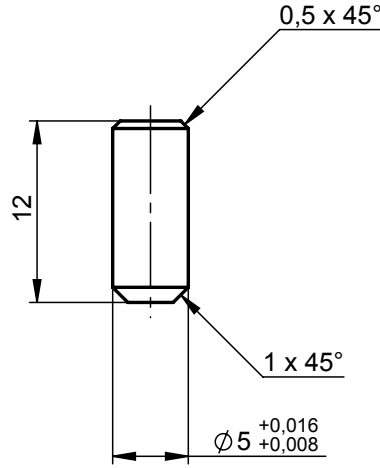
3

4

A

1,6

B




C

D

E

**Malzeme:1.0736 (9SMn36) 1 Adet**

F	Çizen / <i>Drawer</i>	İsim / <i>Name</i>	Tarih / <i>Date</i>	İmza / <i>Signature</i>	Ölçek <i>Scale</i>		
	Kontrol / <i>Control</i>	E.ÖZKAN	10.05.2017				
	Onay / <i>Approval</i>	R.DAŞTAN				Stainless steel	TSE EN ISO 9445
	Parça Adı <i>Part Name</i>	<b>PİM</b>				Pipe	TSE EN 10305/3 , 10305/4
	Ürün Tipi <i>Product Type</i>	ŞAFT KOMP.				Pipe bending	TSE EN 10219/2
	Müşteri Kodu <i>Customer Code</i>	-	Malzeme <i>Material</i>	Miktar <i>Qty.</i>	Ağırlık <i>Weight</i>	Lenght	EN 14917
	Firma Resim No <i>Firm Drawing No</i>	-	-	-	-	Flange	TS 818
						Steel structures	EN 10025/1
						Item No	<b>602060401008</b>
						CAD No	<b>E07060101-65-9</b>
							<b>R00</b>

AYVAZ-CAD / Resim Üzerinden Ölçü Almayınız.  
AYVAZ-CAD/ Do Not Take Measurements From The Drawing